

CARACTÉRISTIQUES

- 3 connexions configurables comme sortie 0-10 V, entrée 0-10 V ou entrée 4-20 mA.
- Sorties/entrées isolées galvaniquement du bus KNX.
- Sorties/entrées unies galvaniquement entre elles.
- Contrôle manuel des sorties 0-10VDC.
- 1 module fan coil.
- 3 thermostat.
- 10 fonctions logiques.
- Sauvegarde des données complète en cas de panne du bus KNX.
- BCU KNX intégré (TP1-256).
- Dimensions 67 x 90 x 36 mm (2 unités rail DIN).
- Montage sur rail DIN selon IEC 60715 TH35), avec pince de fixation.
- Conforme aux directives CE UKCA RCM (marques sur le côté droit du dispositif).

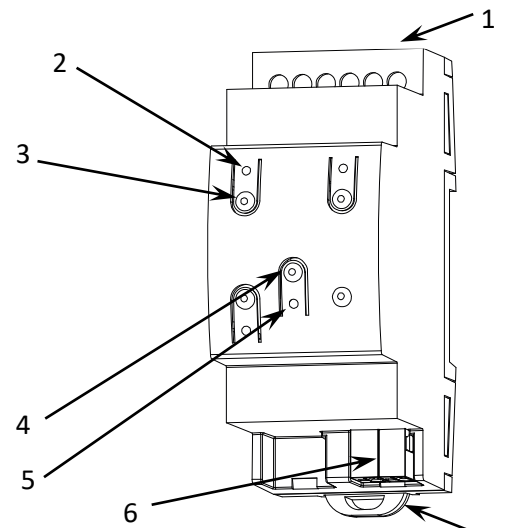


Figure 1: MINIBOX 0-10V X3

1. Entrées/sorties multifonction	2. LED d'état de la sortie 0-10V	3. Bouton de contrôle de sortie 0-10 V
4. Bouton de test/programmation	5. LED de test/programmation	6. Connecteur KNX
		7. Pince de fixation

Bouton de test/programmation: Appui court pour entrer dans mode de programmation. Si ce bouton est maintenu appuyé lors de la connexion du bus, le dispositif entrera en mode sûr. Si le bouton est maintenu appuyé durant plus de trois secondes, le dispositif passera en mode test.

LED de test/programmation: indique que l'appareil est en mode programmation (couleur rouge). Quand l'appareil entre en mode sûr, il clignote en rouge avec une période de 0,5 sec. Le mode test est indiqué par la couleur verte. Pendant le démarrage (ré initialisation ou après une panne du bus KNX), s'il n'est pas en mode sûr, elle émet un flash rouge.

SPÉCIFICATIONS GÉNÉRALES

CONCEPT		DESCRIPTION		
Type de dispositif		Dispositif de contrôle de fonctionnement électrique		
Alimentation KNX	Tension (typique)	29 V DC TBTS		
	Marge de tension	21-31 VDC		
	Consommation maximale	Tension	mA	mW
		29 V DC (typique)	18,5	536,5
24 VDC ¹	25	600		
Type de connexion		Connecteur de bus typique TP1 pour câble rigide de 0,8 mm Ø		
Alimentation externe		Pas nécessaire		
Température de travail		0 .. +55 °C		
Température de stockage		-20 .. +55 °C		
Humidité relative de fonctionnement		5 .. 95 %		
Humidité de stockage		5 .. 95 %		
Caractéristiques complémentaires		Classe B		
Classe de protection		III		
Type de fonctionnement		Fonctionnement continu		
Type d'action du dispositif		Type 1		
Période de sollicitations électriques		Long		
Degré de protection		IP20, milieu propre		
Installation		Dispositif indépendant pour montage dans les tableaux électriques sur rail DIN (IEC 60715)		
Intervalles minimums		Pas nécessaires		
Réponse en cas de panne du bus KNX		Récupération des données selon configuration		
Réponse en cas de retour du bus KNX		Récupération des données selon configuration		
Indicateur de marche		La LED de programmation indique le mode de programmation (rouge) et le mode test (vert). La LED de chaque sortie montrera l'état actuel de celle-ci.		
Poids		80 g		
Indice CTI de la PCB		175 V		
Matériel de la carcasse		PC FR V0 libre d'halogènes		

(1) Consommation maximale dans le pire des cas (modèle Fan-In KNX)

SPÉCIFICATIONS ET CONNEXIONS DE SORTIES 0-10 V	
CONCEPT	DESCRIPTION
Nombre de sorties	3
Type de sorties	0-10 VDC
Charge maximale par sortie	2 mA
Méthode de connexion	Bornier à vis (max 0,4 Nm)
Section de câble	0,5-2,5 mm ² (IEC) / 26-12 AWG (UL)
Longueur maximale de câblage	30 m
Sorties par commun	1

SPÉCIFICATIONS ET CONNEXION DES ENTRÉES 0-10 V / 4-20mA	
CONCEPT	DESCRIPTION
Nombre d'entrées	3
Tension de travail	0-10 VDC
Courant de travail	4-20 mA
Méthode de connexion	Bornier à vis (max 0,4 Nm)
Section de câble	0,5-2,5 mm ² (IEC) / 26-12 AWG (UL)
Longueur maximale de câblage	30 m

Note : Chacune des 3 paires de bornes peut agir comme entrée ou sortie selon son paramétrage.

SCHÉMAS DE CÂBLAGES

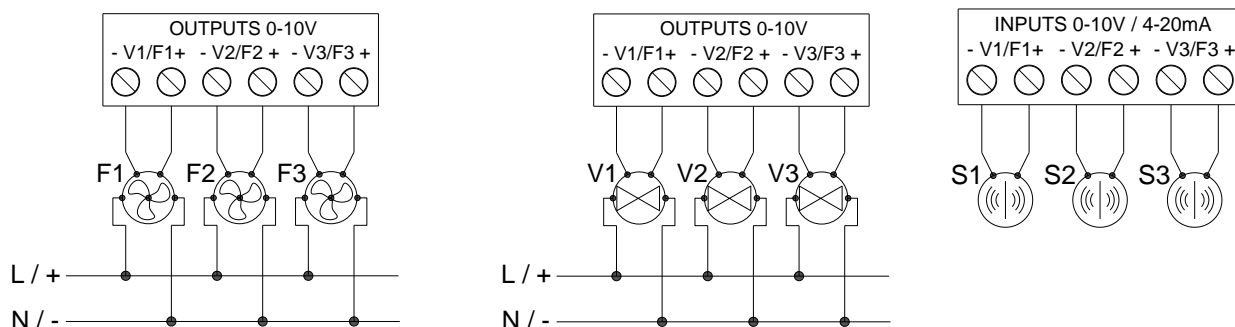


Figure 2: Exemple de câblage

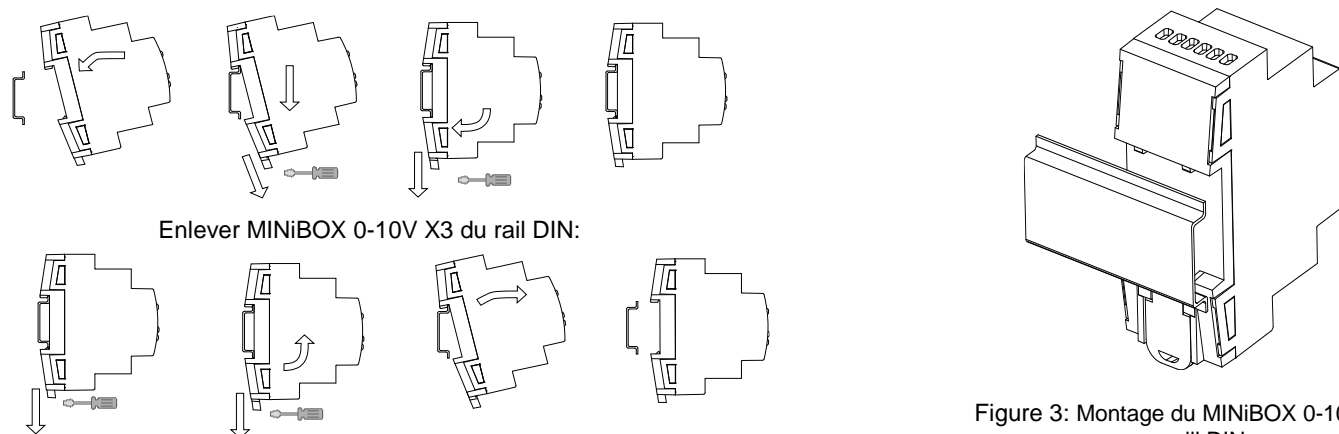


Figure 3: Montage du MINiBOX 0-10V X3 sur rail DIN

INSTRUCTIONS DE SÉCURITÉ ET NOTES ADDITIONNELLES



- Le dispositif doit être installé uniquement par des techniciens qualifiés en suivant les règles et normes exigées dans chaque pays.
- Il ne faut pas brancher la tension du réseau ni d'autres tensions externes sur aucun point du bus KNX; cela pourrait compromettre la sécurité électrique de tout le système KNX. L'installation doit compter avec une isolation suffisante entre la tension du réseau (ou auxiliaire) et le bus KNX ou les conducteurs des autres éléments accessoires qu'il pourrait y avoir.
- Une fois le dispositif installé (dans l'armoire électrique ou une boîte à encastrer), il ne doit pas être accessible depuis l'extérieur.
- Ne pas exposer cet appareil à l'eau (y compris la condensation dans le dispositif même), ni le couvrir avec des vêtements, papiers ou autre matériel durant son fonctionnement.
- Le symbole RAEE indique que ce produit contient des composants électroniques et doit être éliminé de façon adéquate en suivant les instructions indiquées dans la page <http://zennio.com/normativa-raee>.
- Ce dispositif inclut un programme avec des licences spécifiques. Pour plus de détails, consulter <http://zennio.fr/licences>.

