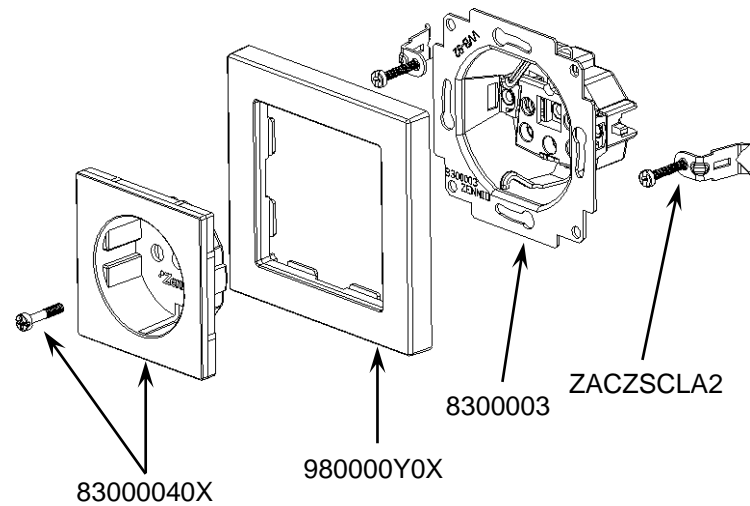


CARACTÉRISTIQUES

- Base de prise de courant Schuko (référence 8300003).
- Couleurs disponibles de cache (vendue séparément, sous la référence 83000040X, où X = couleur) :
 - Noir (X=5)
 - Argent (X=6)
 - Blanc brillant (X=8)
 - Blanc mat (X=9)
- Finition encastrée avec les cadres de série ZS55 de jusqu'à 4 modules (vendu séparément, sous la référence 980000Y0X, où Y= n° de modules, X = couleur).
- Les griffes d'ancrage sont optionnelles et se vendent séparément (Référence ZACZSCLA2).
- Obturateur pour sécurité enfants
- Dimensions 55,5 x 55,5 x 31,7 mm
- Profil bas : dépasse du mur de 9,5 mm
- Installation encastrée.
- Dans le respect du standard IEC 60884-1 et la marque de certification N (AENOR).



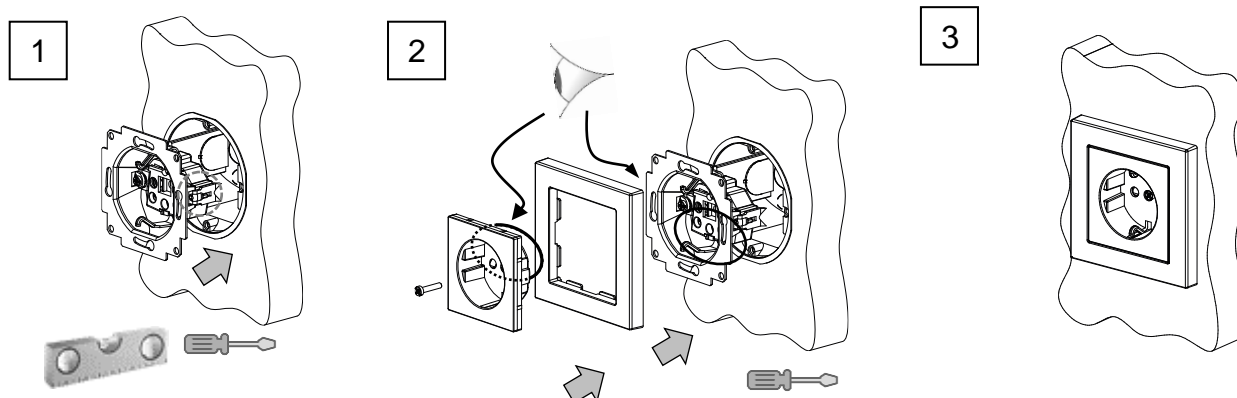
SPÉCIFICATIONS GÉNÉRALES

CONCEPT	DESCRIPTION
Tension nominale	250 VAC
Courant nominal	16 A
Type de prise	Schuko (type F)
Méthode de connexion	Bornier à vis (max 0,3 Nm)
Section maximale de câble	2.5 mm ² (IEC) / 12 AWG (UL)
Température de travail	0 .. +40° C
Température de stockage	-20 .. +55° C
Humidité relative de fonctionnement	5 .. 95 % HR
Humidité de stockage	5 .. 95 % HR
Degré de protection	IP20, milieu propre
Installation	Dispositif pour installation encastrée dans le boîtier du mécanisme
Poids	67 g
Matériel de la carcasse	PC+ABS FR V0 libre d'halogènes, nylon et plastique dur

INSTRUCTIONS D'INSTALLATION

1. Connecter les câbles aux bornes et placer la plaque métallique sur le boîtier encastré (carré ou rond), en utilisant les vis du boîtier (optionnellement il est possible d'utiliser des griffes de fixation). Assurez-vous que la plaque soit correctement nivelée.
2. Fixer autant le cadre comme la plaque à la base de la prise de courant, en utilisant la vis centrale (max. 0,25 Nm). Orienter correctement le couvercle du mécanisme de façon à ce que l'obturateur qui se trouve derrière le couvercle, se trouve du côté opposé aux vis de connexion.
3. Vérifier que la prise de courant soit correctement fixée.

Pour sa désinstallation, procéder de manière inverse.



DIMENSIONS (mm)

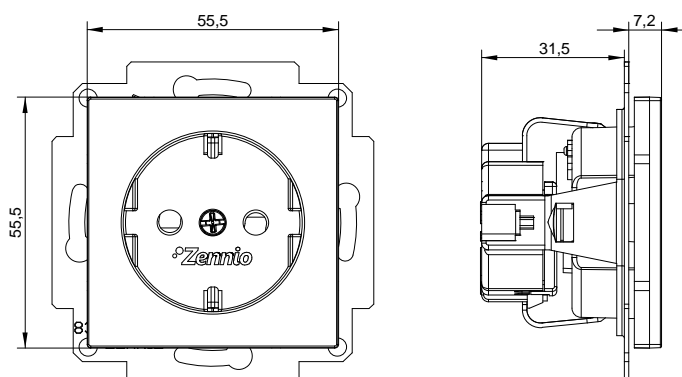
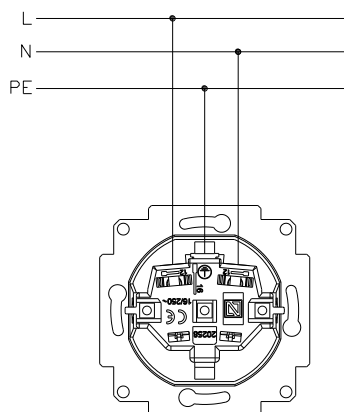


SCHÉMA DE CÂBLAGES



⚠ INSTRUCTIONS DE SÉCURITÉ ET NOTES ADDITIONNELLES

- Le dispositif doit être installé uniquement par des techniciens qualifiés en suivant les règles et normes exigées dans chaque pays.
- L'installation doit être dotée d'un dispositif qui assure un sectionnement omnipolaire. Par sécurité il est conseillé d'installer un disjoncteur magnéto-thermique, celui-ci doit être ouvert avant de manipuler le dispositif.
- Ne pas exposer cet appareil à l'eau (y compris la condensation dans le propre dispositif), ni le couvrir avec des vêtements, papiers ou autre matériel durant son fonctionnement.
- Le symbole DEEE indique que ce produit contient des composants électroniques et doit être éliminé de façon adéquate en suivant les instructions indiquées dans la page <http://zennio.com/normativa-raee>.