

**Bouton poussoir KNX universel 1 voie**

Réf.: ..10911ST

**Bouton poussoir KNX universel 2 voies**

Réf.: ..10921ST

**Bouton poussoir KNX standard 1 voie**

Réf.: ..10711ST

**Bouton poussoir KNX standard 2 voies**

Réf.: ..10721ST

**Bouton poussoir KNX extension 1 voie**

Réf.: ..10911TE

**Bouton poussoir KNX extension 2 voies**

Réf.: ..10921TE

**Mode d'emploi**

## 1 Consignes de sécurité



Le montage et le raccordement d'appareillages électriques doivent être réservés à des électriciens spécialisés.

Risques de blessures, d'incendies ou de dégâts matériels. Lire en intégralité la notice et la respecter.

Ces instructions font partie intégrante du produit et doivent être conservées chez l'utilisateur final.

## 2 Conception de l'appareillage

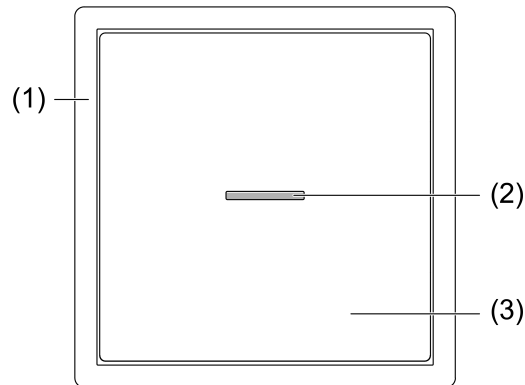


Figure 1: Conception de l'appareillage 1 voie

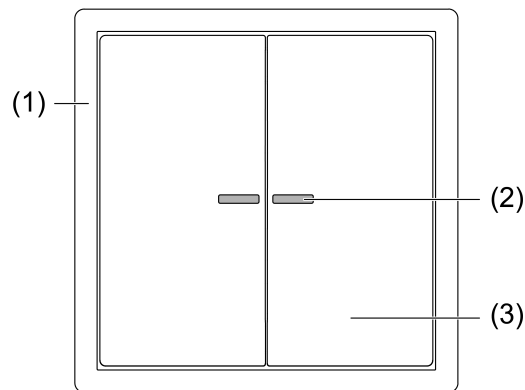


Figure 2: Conception de l'appareillage 2 voies

- (1) Cadre design (accessoires)
- (2) LED d'état
- (3) Manettes de commande (accessoires)

### 3 Fonctionnement

#### Informations sur le système

Cet appareil est un produit du système KNX et correspond aux directives KNX. Il est nécessaire de disposer des connaissances détaillées en suivant les formations KNX.

Le fonctionnement de l'appareil dépend du logiciel. Les informations détaillées concernant les versions de logiciel et le fonctionnement ainsi que le logiciel lui-même sont indiquées dans la base de données du fabricant.

L'appareil peut être mis à jour. Les mises à jour du logiciel propriétaire peuvent être installées confortablement à l'aide de l'appli de service Jung ETS.

L'appareil est compatible KNX Data Secure. KNX Data Secure offre une protection contre la manipulation dans l'automatisation de bâtiment et peut être configuré dans le projet ETS. Il est nécessaire de disposer des connaissances détaillées. Pour une mise en service sûre, un certificat de périphérique joint à l'appareil est nécessaire. Lors du montage, le certificat de périphérique doit être retiré de l'appareil et conservé précieusement.

La programmation, l'installation et la mise en service de l'appareil s'effectuent à l'aide de l'ETS à partir de la version 5.7.3.

#### Usage conforme

- Utilisation des consommateurs, par ex. allumer/éteindre la lumière, variation, ouvrir/fermer les stores, valeurs de luminosité, températures, valeurs de couleur, appel et enregistrement de scénarios etc.
- Montage dans un boîtier d'appareillage selon DIN 49073

#### Caractéristiques produits

- Concept de commande (manette ou touche) réglable pour chaque surface de commande
- Évaluation de touche (commande à une touche ou commande à deux touches) réglable
- Une ou deux fonctions par surface de commande
- Coupleur de bus intégré

Selon l'exécution :

- Complément avec manette simple ou double

Universel :

- Message d'alarme, en option avec acquittement par actionnement de n'importe quelle touche
- Blocage ou commutation de fonction de la totalité ou d'une partie des fonctions de touches possible
- Luminosité de la LED d'état réglable
- Mesure de la température ambiante
- Une LED d'état par surface de commande - réglable en rouge, vert ou bleu
- Possibilité de raccordement d'un
- Possibilité de raccordement de contacts de commutation externes

Standard :

- Une LED d'état par surface de commande - rouge

Extension :

- Possibilité de raccordement à un
- Exécution en tant que manette à 1 voie ou 2 voies sans LED d'état

## 4 Mode d'économie d'énergie

En option, l'appareil commute en mode d'économie d'énergie après un temps réglé ou via un télégramme externe. En mode d'économie d'énergie, toutes les fonctions LED sont désactivées.

L'appareil sort du mode d'économie d'énergie - suivant la programmation - en cas de commande ou via un télégramme externe.

- i** Les commandes de touche ou de manette en mode d'économie d'énergie activées sont immédiatement exécutées.

## 5 Utilisation

L'utilisation de fonctions ou de consommateurs électriques se règle individuellement pour chaque appareil.

Concept de commande	Commande à une touche	Commande à deux touches
Fonction bascule	-	Chaque manette peut exécuter une fonction individuelle.
Fonction touche	Deux boutons placés côte à côte exécutent la même fonction.	Chaque touche peut exécuter une fonction individuelle.

- i** Universel : pour les fonctions bascule de variation, store et commande à 2 canaux, il est possible de programmer une commande sur toute la surface, qui déclenche une fonction supplémentaire.

### Utiliser la fonction ou le consommateur

- Commutation : appuyer brièvement sur la touche/la manette
- Variation : appuyer longuement sur la touche/la manette
- Commande des stores : appuyer longuement sur la touche/la manette
- Arrêter ou régler les stores : appuyer brièvement sur la touche/la manette
- Réglage d'une valeur : appuyer brièvement sur la touche/la manette
- Ajuster la valeur : appuyer longuement sur la touche/la manette
- Appeler un scénario : appuyer brièvement sur la touche/la manette
- Enregistrer un scénario : appuyer longuement sur la touche/la manette
- Commande du canal 1 : appuyer brièvement sur la touche/la manette
- Commande du canal 2 : appuyer longuement sur la touche/la manette
- Commande du poste auxiliaire du régulateur : appuyer brièvement sur la touche/la manette

## 6 Informations destinées aux électriciens spécialisé



### DANGER!

Danger de mort par électrocution.

Les pièces avoisinantes sous tension doivent être recouvertes.

### 6.1 Montage et branchement électrique

Monter et raccorder l'appareil (Figure 3)

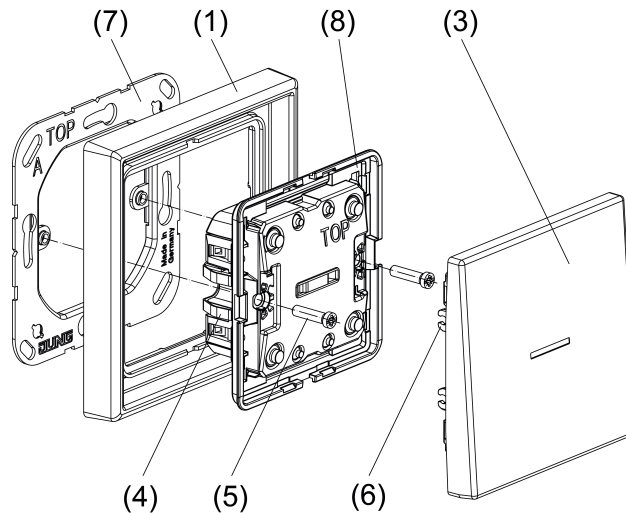


Figure 3: Montage de l'appareil

- (1) Cadre design
- (3) Manette de commande (en haut = côté mince)
- (4) Ressort de retenue
- (5) Vis
- (6) Clip de retenue
- (7) Bague support
- (8) Module d'appareil



### DANGER!

Risque d'électrocution

Risque d'électrocution en cas d'erreur de montage des prises 230 V sous un habillage commun

Utiliser exclusivement les vis en plastique jointes pour la fixation sur la bague support

- Monter la bague support dans la bonne position sur le boîtier d'appareillage.
- i** Respecter le marquage **TOP** = haut et le marquage **A** = avant.
- i** Utiliser les vis pour boîtiers fournies.
- Raccorder l'appareil avec la borne de raccordement KNX au KNX (rouge = +, noir = -).
- En option : raccorder le (voir accessoires) à la borne d'interconnexion (Figure 4).
- En option : raccorder les contacts de commutation externes (par ex. bouton-poussoir d'installation ou interrupteurs reed) à la borne d'interconnexion (Figure 5).

- En fonctionnement Secure : il est recommandé de retirer le certificat de sécurité de l'appareil.
- Insérer l'appareil sur la bague support.
- En option : visser l'appareil sur la bague support. Serrer légèrement les vis en matière plastique.
- Encliqueter les manettes de commande.
- i** Les manettes de commande adaptées à l'appareil doivent être commandées séparément (voir accessoires).
- i** L'appareil doit être inséré dans un boîtier d'appareillage étanche. Les courants d'air faussent les mesures de température.

#### Raccorder le (Figure 4)

- i** Uniquement possible avec le .
- Raccorder le avec un autre câble (par ex. J-Y(St)Y 2×2×0,8) à . Respecter le code couleur : noir = SW, rouge = RT, blanc = WS, jaune = GE  
Les répartiteurs de raccordement sont joints au .
- i** Ne pas dépasser la longueur de câble (max. 30 m) autorisée.
- i** Un doit être raccordé pour chaque .
- i** Ne pas raccorder de tensions externes.

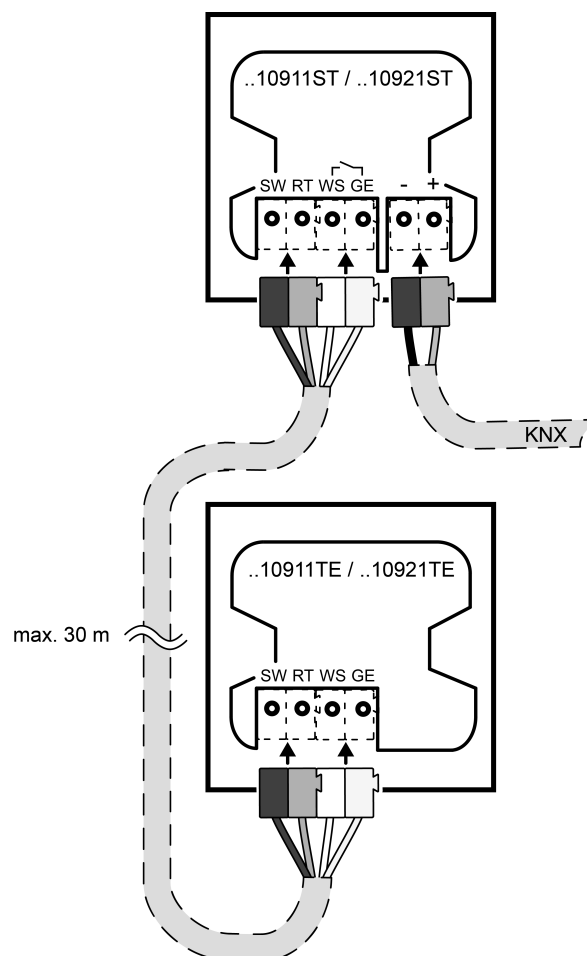


Figure 4: Raccorder le bouton-poussoir d'extension

#### Raccorder les contacts de commutation externes (Figure 5)

- i** Uniquement possible avec le .

- Raccorder les contacts de commutation externes (par ex. bouton-poussoir d'installation ou interrupteurs reed) à (borne de raccordement  $\text{---}/\text{WS GE}$ ) à l'aide d'un autre câble (par ex. J-Y(St)Y 2×2×0,8). Une borne de raccordement adaptée est disponible comme accessoire (2050GEWS).
- i** Ne pas dépasser la longueur de câble (max. 30 m) autorisée.
- i** 20 contacts de commutation au maximum peuvent être raccordés en parallèle ou en série.
- i** Ne pas raccorder de tensions externes.

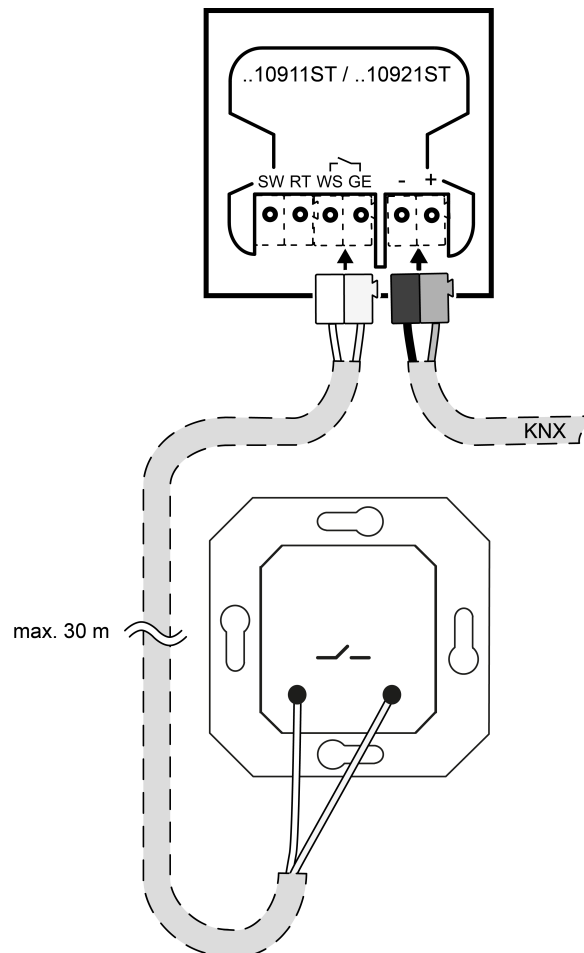


Figure 5: Raccorder le bouton-poussoir d'installation

## 6.2 Mise en service

### Conditions préalables pour le fonctionnement Secure

- Un programme d'application dédié est requis.
- La mise en service sûre est activée dans l'ETS.
- Certificat de périphérique saisi/scanné et ajouté au projet ETS. Il est recommandé d'utiliser un appareil haute résolution pour scanner le code QR.
- Documenter tous les mots de passe et les conserver précieusement.

### Programmer l'adresse physique et le programme d'application.

- i** Planification et mise en service avec ETS à partir de la version 5.7.3.

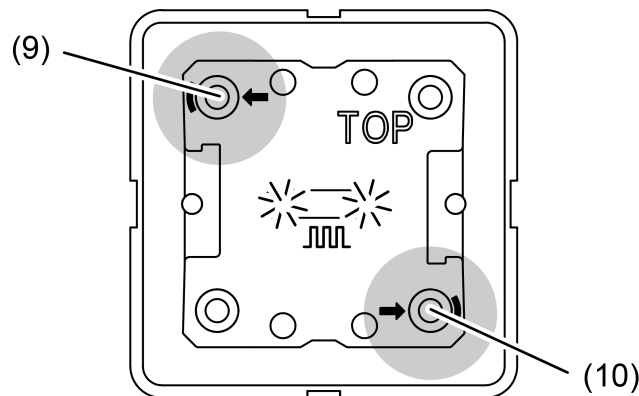


Figure 6: Touches pour l'activation du mode de programmation

- i** Activation du mode de programmation sans manette enfichée.

Condition préalable : l'appareillage est raccordé et prêt au fonctionnement.

- Activer le mode de programmation : maintenir la touche en haut à gauche (9) enfoncée. Appuyer ensuite sur la touche raccordée en bas à droite (10) (Figure 6). Les LED d'état clignotent rapidement (env. 8 Hz). Le mode de programmation est activé.
- Charger l'adresse physique dans l'appareillage. Les LED d'état reviennent à leur état d'origine : éteintes, allumées ou clignotement lent. L'adresse physique est programmée.
- Inscrire l'adresse physique sur l'appareillage.
- Charger le programme d'application dans l'appareil.

- i** Durant la programmation du programme d'application, toutes les LED d'état clignotent lentement (env. 0,75 Hz). Une fois la programmation terminée, les LED d'état effectuent leur fonction paramétrée.

- i** Si l'appareil ne contient aucun programme d'application ou un programme erroné, les deux LED d'état clignotent lentement (env. 0,75 Hz).

### Mode Safe State

Le mode Safe State arrête l'exécution des programmes d'applications chargés.

- i** Seul le logiciel système de l'appareil fonctionne encore. Les fonctions de diagnostic ETS ainsi que la programmation de l'appareil sont possibles.

### Activer le mode Safe State

- Désactiver la tension du bus.
- Appuyer sur la touche en haut à gauche et en bas à droite (Figure 6) et les maintenir enfoncées.
- Activer la tension du bus. Le mode Safe State est activé. Les LED d'état clignotent lentement (env. 1 Hz).



**i** Relâcher les touches en haut à gauche et en bas à droite lorsque les LED clignent.

#### Désactiver le mode Safe State

- Désactiver la tension de bus ou effectuer l'opération de programmation ETS.

#### Master-Reset (réinitialisation maître)

Le Master-Reset réinitialise l'appareil aux réglages de base (adresse physique 15.15.255, logiciel propriétaire conservé). Les appareils doivent ensuite être remis en service avec l'ETS.

En fonctionnement Secure : un Master-Reset désactive la sécurité de l'appareil. L'appareil peut ensuite être remis en service avec le certificat de périphérique.

#### Procéder au Master-Reset

Condition préalable : le mode Safe State est activé.

- Appuyer sur la touche en haut à gauche et en bas à droite (Figure 6) et les maintenir enfoncées pendant > 5 secondes.  
L'appareil exécute un Master-Reset. Les LED d'état clignent rapidement (env. 4 Hz).  
L'appareil redémarre. Les LED d'état clignent lentement (env. 0,75 Hz).

**i** Relâcher les touches en haut à gauche et en bas à droite lorsque les LED clignent.

#### Réinitialiser l'appareil sur les réglages d'usine

Les appareils peuvent être réinitialisés aux réglages d'usine à l'aide de l'appli de service ETS. Cette fonction utilise le logiciel propriétaire contenu dans l'appareil, qui était activé au moment de la livraison (état de livraison). L'appareil perd l'adresse physique et sa configuration lors de la réinitialisation aux réglages d'usine.

#### Fréquence de clignotement de la LED d'état

État des LED d'état	Fréquence de clignotement
Application déchargée/arrêtée	env. 0,75 Hz
Mode Safe State	env. 1 Hz
Clignotement indicateur d'état	env. 2 Hz
Message d'alarme	env. 2 Hz
Master-Reset (réinitialisation maître)	env. 4 Hz
Mode de programmation	env. 8 Hz
Commande sur toute la surface	env. 8 Hz

## 6.3 Démontage

### Démontage des manettes de commande (Figure 7)

Les manettes de commande peuvent être démontées à l'aide d'une cale de démontage ou d'un tournevis (Figure 8).

**i** Les évidements sont prévus pour une largeur de lame maximum de 4 mm.

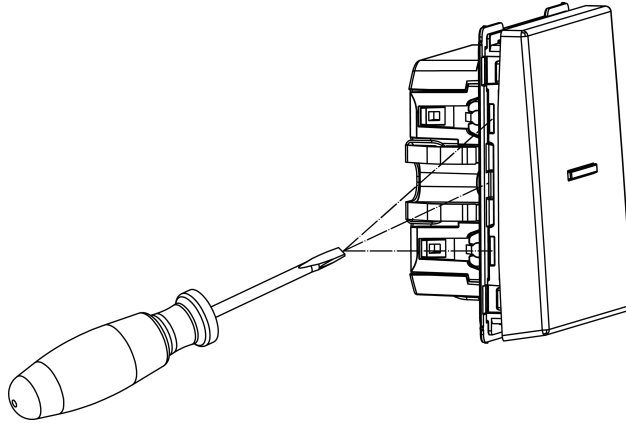


Figure 7: Vue latérale du démontage des manettes

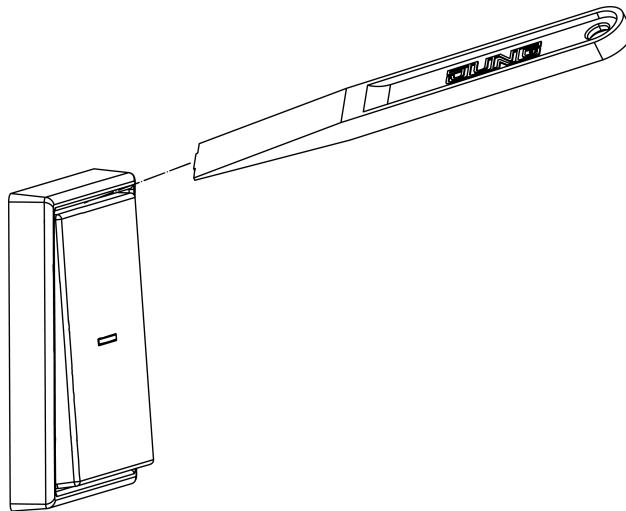


Figure 8: Vue du dessus du démontage des manettes

## 7 Caractéristiques techniques

### KNX

KNX Medium	TP256
Sécurité	Mode X
Mode Mise en service	Mode S
Tension nominale	DC 21 ... 32 V TBTS

### Courant absorbé KNX

sans bouton-poussoir d'extension ou contacts de commutation externes	4,9 ... 8,2 mA
avec bouton-poussoir d'extension	6,6 ... 9,4 mA
avec contacts de commutation externes	7,7 ... 11,0 mA

Type de raccordement KNX	Borne de raccordement standard
Câble de raccordement KNX	EIB-Y (St)Y 2x2x0,8
Classe de protection	III

### Raccordement bouton-poussoir d'extension (voir accessoires)

Quantité	1
Type de câble	J-Y(St)Y 2x2x0,8
Longueur de câble	max. 30 m

### Raccordement contacts de commutation externes

Quantité	max. 20
Type de câble	J-Y(St)Y 2x2x0,8
Longueur de câble	max. 30 m

### Conditions ambiantes

Température ambiante	-5 ... +45 °C
Température de stockage/transport	-25 ... +70 °C

## 8 Accessoires

Bouton poussoir KNX extension 1 voie	Réf. ...10911TE
Bouton poussoir KNX extension 2 voies	Réf. ...10921TE
Enjoliveur pour bouton poussoir KNX 1 voie	Réf. ...101..
Enjoliveur pour bouton poussoir KNX 2 voies	Réf. ...102..



## 9 Garantie

La garantie est octroyée dans le cadre des dispositions légales concernant le commerce spécialisé.

### **ALBRECHT JUNG GMBH & CO. KG**

Volmestraße 1

58579 Schalksmühle

GERMANY

Telefon: +49 2355 806-0

Telefax: +49 2355 806-204

kundencenter@jung.de

www.jung.de