



FR

Manuel d'intégration Aidoo KNX controller

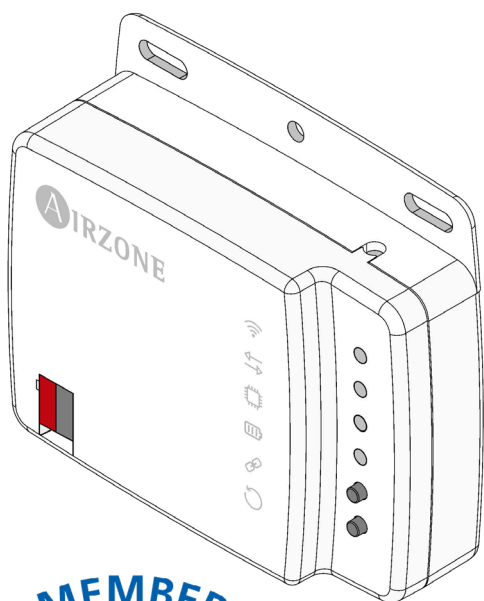


TABLE DES MATIÈRES

| | |
|---|----|
| PRECAUTIONS ET POLITIQUE ENVIRONNEMENTALE _____ | 3 |
| > Precautions _____ | 3 |
| > Politique environnementale _____ | 3 |
| PREREQUIS GENERAUX _____ | 3 |
| INTRODUCTION _____ | 4 |
| MONTAGE _____ | 4 |
| CONNEXION _____ | 4 |
| CONFIGURATION _____ | 4 |
| OBJETS DE COMMUNICATION _____ | 5 |
| > Objets de communication par défaut _____ | 5 |
| > Paramètres de configuration _____ | 7 |
| > General (Général) _____ | 8 |
| > Mode configuration (Configuration de mode) _____ | 8 |
| > Fan configuration (Configuration du ventilateur) _____ | 11 |
| > Vanes Up-Down configuration (Configuration d'élévation-abaissement des lames) _____ | 12 |
| > Temperature configuration (Configuration de température) _____ | 15 |
| > Timeouts configuration (Configuration des temps d'attente) _____ | 16 |
| > Scene configuration (Scène configuration) _____ | 17 |
| > Inputs configuration (Configuration des entrées) _____ | 19 |
| > Communication objects (Objets de communication) _____ | 21 |
| PARAMÈTRES KNX POUR LG _____ | 23 |
| > Protocole LGE _____ | 23 |

Precautions et politique environnementale

PRECAUTIONS

Pour votre sécurité et celle des dispositifs, veuillez respecter les instructions suivantes :

- Ne manipulez pas le système avec les mains mouillées ou humides.
- Réalisez toutes les connexions ou déconnexions sans alimenter le système de climatisation.
- Faites attention de ne pas causer de court-circuit sur les connexions du système.

POLITIQUE ENVIRONNEMENTALE



Ne jetez jamais cet équipement avec les ordures ménagères. Les produits électriques et électroniques contiennent des substances qui peuvent nuire à l'environnement si elles ne reçoivent pas de traitement correct. Le symbole du conteneur d'ordures barré signifie qu'à cet équipement lui correspond le ramassage sélectif d'appareils électroniques et qu'il se différencie du reste des déchets urbains. Pour une gestion environnementale correcte, il devra être déposé à la fin de sa vie utile dans les centres de ramassage prévus à cet effet.

Les pièces qui forment l'équipement peuvent être recyclées. Par conséquent, respectez la réglementation en vigueur concernant la protection environnementale.

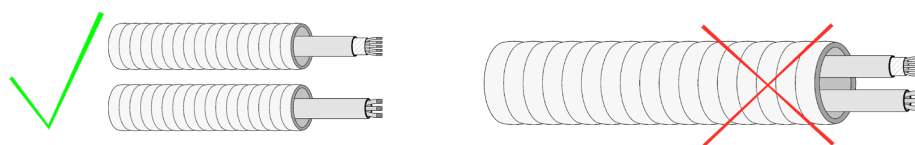
Si vous le remplacez par un autre, vous devrez le remettre à votre distributeur ou bien le déposer dans un centre de ramassage spécialisé.

Les infracteurs seront soumis à des sanctions et aux mesures établies par la Loi pour la protection de l'environnement.

Prerequis généraux

Suivez attentivement les instructions exposées dans ce manuel :

- Le système doit être installé par un technicien qualifié.
- Vérifiez que les unités à contrôler ont été installées conformément aux exigences du fabricant et fonctionnent correctement avant d'installer le système Airzone.
- Localisez et connectez tous les éléments de votre installation conformément aux réglementations électroniques locales en vigueur.
- Vérifier que le système de climatisation à contrôler est conforme aux réglementations locales en vigueur.
- Coupez l'alimentation pour effectuer tout branchement.
- Évitez de placer le bus du système à proximité de lignes de force, tubes fluorescents, lampes LED, moteurs, etc. Ceux-ci sont susceptibles de provoquer des interférences dans les communications.



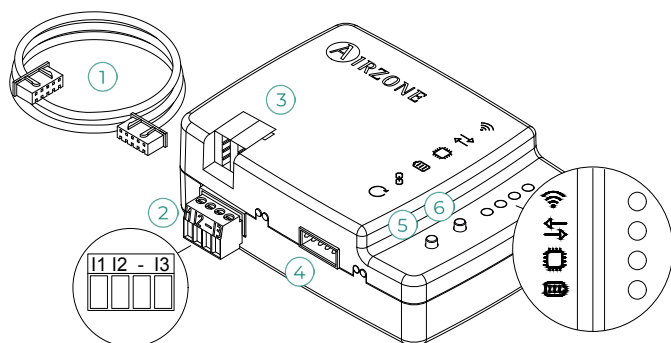
- Respectez la polarité de connexion de chaque appareil. Une mauvaise connexion peut sérieusement endommager le produit.

Introduction

Dispositif de gestion et d'intégration des unités de chauffage et refroidissement dans les systèmes de contrôle KNX TP-1. Alimentation externe par l'unité intérieure.

Fonctionnalités :

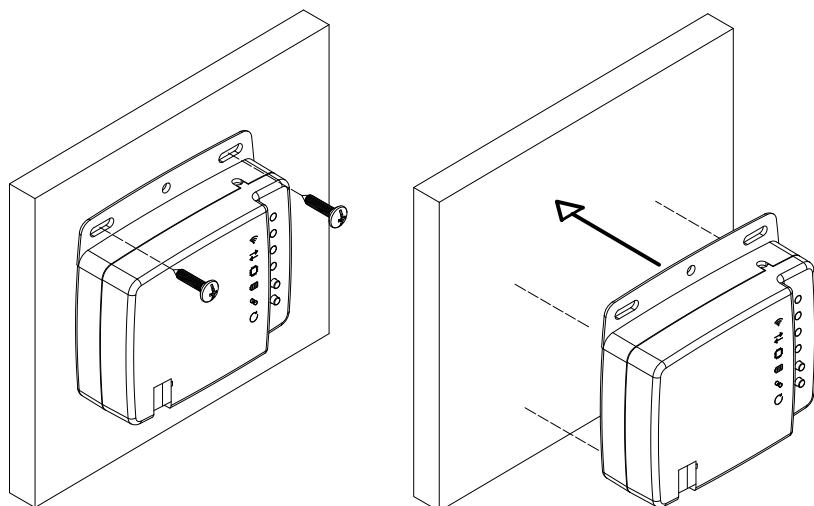
- Contrôle des différents paramètres de l'unité.
- Contrôle KNX.
- Données standard KNX.
- 3 entrées numériques paramétrables.
- Paramétrable à partir d'ETS.
- Détection d'erreurs durant la communication.



| Signification | |
|---------------|--------------------------------|
| ① | Câble de l'unité intérieure |
| | I1: Entrée numérique 1 |
| | I2: Entrée numérique 2 |
| ② | -: Entrée commune |
| | I3: Entrée numérique 3 |
| ③ | Connexion KNX |
| ④ | Connexion à l'unité intérieure |
| ⑤ | Réinitialisation du dispositif |
| ⑥ | Autoriser la programmation KNX |

Montage

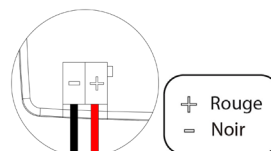
Le dispositif peut être monté à l'aide de vis ou d'adhésif double face (inclus avec le produit).



Connexion

Pour connecter l'unité de chauffage et refroidissement, suivez les instructions de la fiche technique fournie avec le dispositif Aidoo.

Pour la connexion au bus KNX, vous disposez d'un connecteur KNX standard. Connectez le dispositif Aidoo au bus KNX TP-1 en respectant le code couleur.



Configuration

Ce dispositif est entièrement compatible avec KNX et il est donc possible de réaliser la configuration et la mise en service avec l'outil ETS.

Pour effectuer la mise en service du dispositif et sa configuration, téléchargez la base de données du produit sur notre site web :

http://doc.airzone.es/producto/Cama_AZ6/Airzone/Aidoo/BBDD_AZA16KNX.zip

L'installation de la base de données dans l'outil ETS s'effectue en suivant la procédure habituelle d'importation de nouveaux produits.

Objets de communication

Le dispositif Aidoo KNX contient une série d'objets de communication disponibles par défaut pour sa configuration (voir rubrique [Objets de communication par défaut](#)). Pour utiliser tous les objets de communication contenus dans ce dispositif, rendez-vous dans l'onglet des Paramètres pour les activer (voir rubrique [Paramètres de configuration](#) pour plus d'informations).

IMPORTANT : Chaque unité de chauffage et refroidissement à contrôler dispose d'un nombre plus ou moins élevé de fonctionnalités qui peuvent être gérées grâce aux différents objets de communication du dispositif Aidoo KNX.

Afin de consulter tous les objets disponibles sur le dispositif Aidoo KNX, reportez-vous à la rubrique [Annexes – Index des objets de communication](#) pour plus d'informations.

OBJETS DE COMMUNICATION PAR DEFAULT

Voici les objets de communication disponibles par défaut dans l'ETS pour le dispositif Aidoo KNX :

| | | |
|---------------------------------|--|------------------|
| No d'objet | 1 : Control On/Off (Contrôle de marche/arrêt) | |
| Description | Permet d'allumer et d'éteindre l'unité de chauffage et refroidissement | |
| Valeurs | 0 -> Off (Arrêt) | 1 -> On (Marche) |
| Type d'accès au bus | Écriture | |
| Identification Datapoint | 1.001 (DPT_Switch) | |

| | | |
|---------------------------------|---|---|
| N° d'objet | 2 : Control Mode (Contrôle Mode de fonctionnement) | |
| Description | Permet de changer le mode de fonctionnement de l'unité de chauffage et refroidissement ; la modification de la valeur de l'objet entraîne également la modification du mode | |
| Valeurs | 0 -> Auto 1 -> Heat (Chauffage) 3 -> Cool (Refroidissement) | 9 -> Fan (Ventilation) 14 -> Dry (Déshumidification) |
| Type d'accès au bus | Écriture | |
| Identification Datapoint | 20.105 (DPT_HVACContrMode) | |

| | | |
|---------------------------------|--|--|
| N° d'objet | 12 : Control fan speed / 3 speed (Contrôle de la vitesse du ventilateur / 3 vitesses) | |
| Description | Permet de changer la vitesse de ventilation de l'unité de chauffage et refroidissement ; la modification de la valeur de l'objet entraîne également la modification de la vitesse de ventilation | |
| Valeurs | 0...49% -> Speed 1 (Vitesse 1) 50...82% -> Speed 2 (Vitesse 2) 83...100% -> Speed 3 (Vitesse 3) | 1 -> Speed 1 (Vitesse 1) 2 -> Speed 2 (Vitesse 2) 3 -> Speed 3 (Vitesse 3) |
| Type d'accès au bus | Écriture | |
| Identification Datapoint | 5.001 (DPT_Scalling) | 5.010 (DPT_Enumerated) |

Note : Configurez le type d'objet dans la rubrique [Configuration du Ventilateur](#), dans l'onglet des Paramètres de l'ETS. Le Datapoint 5.001 (contrôle par pourcentage) est configuré par défaut. Voir rubrique [Paramètres de configuration, point Configuration du ventilateur](#) pour plus d'informations.

| | | |
|---------------------------------|--|---|
| N° d'objet | 18 : Control Vanes U-D/5 pos (Contrôle des lames / 5 pos) | |
| Description | Permet de changer la position des lames de l'unité de chauffage et refroidissement ; la modification de la valeur de l'objet entraîne également la modification de la position | |
| Valeurs | 0%...29% -> Position 1 30%...49% -> Position 2 50%...69% -> Position 3 70%...89% -> Position 4 90%...100% -> Position 5 | 1 -> Position 1 2 -> Position 2 3 -> Position 3 4 -> Position 4 5 -> Position 5 |
| Type d'accès au bus | Écriture | |
| Identification Datapoint | 5.001 (DPT_Scalling) | 5.010 (DPT_Enumerated) |

Note : Configurez le type d'objet dans la rubrique [Configuration d'élévation-abaissement des lames](#), dans l'onglet des Paramètres de l'ETS. Le Datapoint 5.001 (contrôle par pourcentage) est configuré par défaut. Voir rubrique [Paramètres de configuration, point Configuration d'élévation-abaissement des lames](#) pour plus d'informations.

| | | |
|---------------------------------|--|--|
| N° d'objet | 27 : Control Setpoint Temperature (Contrôle de la température de consigne) | |
| Description | Permet de sélectionner la température de consigne de l'unité de chauffage et refroidissement par créneau de 1 °C | |
| Valeurs | Variables selon le fabricant et le type d'unité | |
| Type d'accès au bus | Écriture | |
| Identification Datapoint | 9.001 (DPT_Value_Temp) | |

| | | |
|---------------------------------|--|------------------|
| N° d'objet | 51 : Status On/Off (État de marche/arrêt) | |
| Description | Indique l'état de l'unité de chauffage et refroidissement (allumée ou éteinte) | |
| Valeurs | 0 -> Off (Arrêt) | 1 -> On (Marche) |
| Type d'accès au bus | Lecture | |
| Identification Datapoint | 1.001 (DPT_Switch) | |

| | | |
|---------------------------------|--|---|
| N° d'objet | 52 : Status mode (État du mode de fonctionnement) | |
| Description | Indique le mode de fonctionnement de l'unité de chauffage et refroidissement | |
| Valeurs | 0 -> Auto 1 -> Heat (Chauffage) 3 -> Cool (Refroidissement) | 9 -> Fan (Ventilation) 14 -> Dry (Déshumidification) |
| Type d'accès au bus | Lecture | |
| Identification Datapoint | 20.105 (DPT_ Hvaccontrmode) | |

| | | |
|---------------------------------|---|--|
| N° d'objet | 60 : Status Fan speed / 3 speed (État de la vitesse du ventilateur / 3 vitesses) | |
| Description | Indique la vitesse de ventilation de l'unité de chauffage et refroidissement | |
| Valeurs | 33% -> Speed 1 (Vitesse 1) 67% -> Speed 2 (Vitesse 2) 100% -> Speed 3 (Vitesse 3) | 1 -> Speed 1 (Vitesse 1) 2 -> Speed 2 (Vitesse 2) 3 -> Speed 3 (Vitesse 3) |
| Type d'accès au bus | Lecture | |
| Identification Datapoint | 5.001 (DPT_Scalling) | 5.010 (DPT_Enumerated) |

Note : Configurez le type d'objet dans la rubrique Configuration du Ventilateur, dans l'onglet des Paramètres de l'ETS. Le Datapoint 5.001 (contrôle par pourcentage) est configuré par défaut. Voir rubrique [Paramètres de configuration, point Configuration du ventilateur](#), pour plus d'informations.

| | | |
|---------------------------------|---|---|
| N° d'objet | 66 : Status Vanes U-D/5Pos (État des lames / 5 Pos) | |
| Description | Indique la position des lames de l'unité de chauffage et refroidissement | |
| Valeurs | 20% -> Position 1 40% -> Position 2 60 % -> Position 3 80% -> Position 4 100% -> Position 5 | 1 -> Position 1 2 -> Position 2 3 -> Position 3 4 -> Position 4 5 -> Position 5 |
| Type d'accès au bus | Lecture | |
| Identification Datapoint | 5.001 (DPT_Scalling) | 5.010 (DPT_Enumerated) |

Note : Configurez le type d'objet dans la rubrique Configuration d'élévation-abaissement des lames, dans l'onglet des Paramètres de l'ETS. Le Datapoint 5.001 (contrôle par pourcentage) est configuré par défaut. Voir rubrique [Paramètres de configuration, point Configuration d'élévation-abaissement des lames](#), pour plus d'informations.

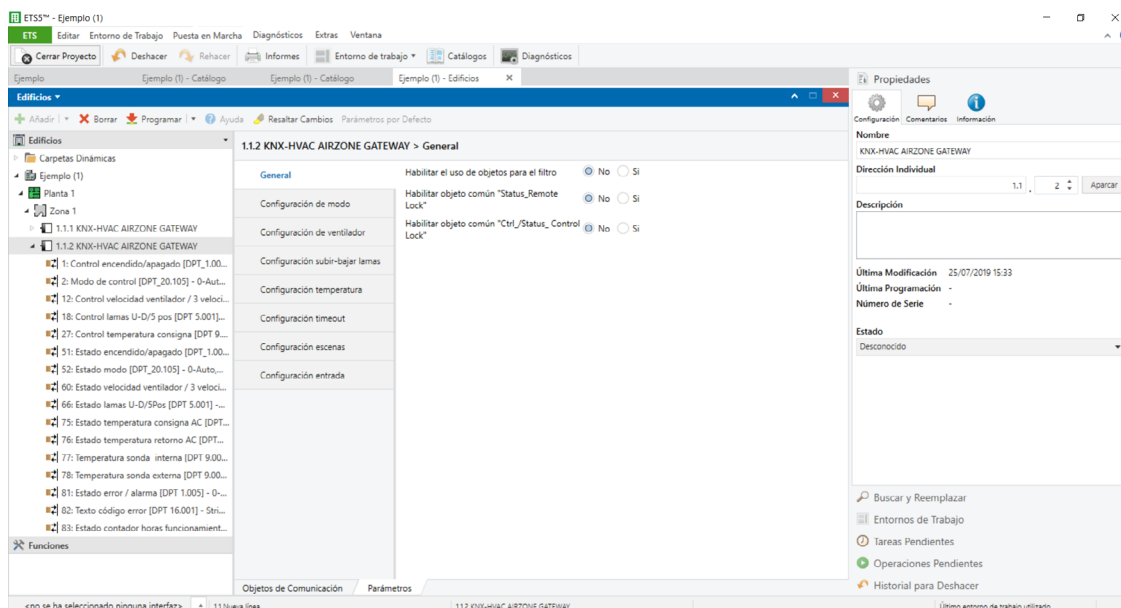
| | | |
|---------------------------------|--|--|
| N° d'objet | 75 : Status AC Setpoint Temperature (État de la température de consigne) | |
| Description | Indique la température de consigne sélectionnée pour l'unité de chauffage et refroidissement (en °C) | |
| Valeurs | Variables selon le fabricant et le type d'unité | |
| Type d'accès au bus | Lecture | |
| Identification Datapoint | 9.001 (DPT_Value_Temp) | |

| | | |
|---------------------------------|--|--|
| N° d'objet | 76 : Status AC Return Temperature (État de la température de reprise) | |
| Description | Indique la température de reprise de l'unité de chauffage et refroidissement (en °C) | |
| Valeurs | Variables selon le fabricant et le type d'unité | |
| Type d'accès au bus | Lecture | |
| Identification Datapoint | 9.001 (DPT_Value_Temp) | |

| | | |
|---------------------------------|--|-------------------------------------|
| N° d'objet | 77 : Internal probe temperature (Température de sonde interne) | |
| Description | Indique la température mesurée par la sonde interne de l'unité de chauffage et refroidissement (en °C) | |
| Valeurs | Variables selon le fabricant et le type d'unité | |
| Type d'accès au bus | Lecture | |
| Identificación Datapoint | 9.001 (DPT_Value_Temp) | |
| N° d'objet | 78 : External probe temperature (Température de sonde externe) | |
| Description | Indique la température mesurée par la sonde externe de l'unité de chauffage et refroidissement (en °C) | |
| Valeurs | Variables selon le fabricant et le type d'unité | |
| Type d'accès au bus | Lecture | |
| Identificación Datapoint | 9.001 (DPT_Value_Temp) | |
| N° d'objet | 81 : Status Error/Alarm (État erreur/alarme) | |
| Description | Indique si une erreur est survenue dans l'unité de chauffage et refroidissement | |
| Valeurs | 0 -> Il n'y a pas d'erreur/alarme | 1 -> Une erreur/alarme est survenue |
| Type d'accès au bus | Lecture | |
| Identificación Datapoint | 1.005 (DPT_Alarm) | |
| N° d'objet | 82 : Error text code (Code d'erreur de texte) | |
| Description | Affiche le texte de l'erreur survenue dans l'unité de chauffage et refroidissement | |
| Valeurs | Variables selon le fabricant et le type d'unité | |
| Type d'accès au bus | Lecture | |
| Identificación Datapoint | 16.001 (DTP_String_8859_1) | |
| N° d'objet | 83 : Status Operation Hour Counter (État Compteur d'heures de fonctionnement) | |
| Description | Indique le nombre d'heures de fonctionnement de l'unité de chauffage et refroidissement | |
| Valeurs | Nombre d'heures de fonctionnement | |
| Type d'accès au bus | Lecture | |
| Identificación Datapoint | 13.100 (DPT_Value_2_Ucount) | |

PARAMÈTRES DE CONFIGURATION

Le dispositif Aidoo KNX comporte une série d'objets de communication dont l'utilisation peut être activée en se rendant dans l'onglet des Paramètres de l'ETS.



General (Général)

- Enable use of objects for filter (Activer l'utilisation d'objets pour le filtre)

| | |
|---------------------------------|--|
| N° d'objet | 31 : Control Reset Filter (Contrôle Réinitialisation du filtre) |
| Description | Réinitialise le compteur d'avertissement de nettoyage du filtre de l'unité de chauffage et refroidissement |
| Valeurs | 1 -> Reset |
| Type d'accès au bus | Écriture |
| Identification Datapoint | 1.015 (DPT_Reset) |

| | |
|---------------------------------|---|
| N° d'objet | 79 : Status Reset Filter (État de réinitialisation du filtre) |
| Description | Indique si l'unité de chauffage et refroidissement a généré un avertissement relatif au nettoyage du filtre |
| Valeurs | 0 -> No alarm (Pas d'alarme) 1 -> Alarm (Alarme) |
| Type d'accès au bus | Lecture |
| Identification Datapoint | 1.002 (DPT_Bool) |

- Enable comm obj "Status_Remote Lock" (Activer l'objet « Status_Remote Lock »)

| | |
|---------------------------------|---|
| N° d'objet | 84 : Status Lock Remote Control (État Blocage du contrôle à distance) |
| Description | Permet de bloquer le contrôle depuis la commande de l'unité de chauffage et refroidissement |
| Valeurs | 0 -> Unlocked (Débloqué) 1 -> Locked (Bloqué) |
| Type d'accès au bus | Lecture |
| Identification Datapoint | 1.002 (DPT_Bool) |

- Enable comm obj "Ctrl_/Status_Control Lock" (Activer l'objet « Ctrl_/Status_Control Lock »)

| | |
|---------------------------------|--|
| N° d'objet | 36 : Control Lock Control Objects (Contrôle Blocage des objets) |
| Description | Permet de bloquer le contrôle depuis les objets de communication KNX |
| Valeurs | 0 -> Unlocked (Débloqué) 1 -> Locked (Bloqué) |
| Type d'accès au bus | Écriture |
| Identification Datapoint | 1.002 (DPT_Bool) |

| | |
|---------------------------------|--|
| N° d'objet | 85 : Status Lock Control Objects (État du blocage des objets) |
| Description | Indique si le contrôle a été bloqué depuis les objets de communication KNX |
| Valeurs | 0 -> Unlocked (Débloqué) 1 -> Locked (Bloqué) |
| Type d'accès au bus | Lecture |
| Identification Datapoint | 1.002 (DPT_Bool) |

Mode configuration (Configuration de mode)

- Enable "Mode Cool/Heat" objects (Activer les objets « Mode refroidissement/chauffage »)

| | |
|---------------------------------|--|
| N° d'objet | 3 : Control Mode Cool/Heat (Contrôle du mode refroidissement/chauffage) |
| Description | Permet de sélectionner le mode de fonctionnement de l'unité de chauffage et refroidissement (mode refroidissement ou mode chauffage) en changeant la valeur de l'objet |
| Valeurs | 0 -> Cool (Refroidissement) 1 -> Heat (Chauffage) |
| Type d'accès au bus | Écriture |
| Identification Datapoint | 1.100 (DPT_Heat/Cool) |

| | | |
|---------------------------------|--|-----------------------|
| N° d'objet | 53 : Status Mode Cool/Heat (État du mode refroidissement/chauffage) | |
| Description | Indique si le mode de fonctionnement de l'unité de chauffage et refroidissement sélectionné est le mode Refroidissement ou le mode Chauffage | |
| Valeurs | 0 -> Cool (Refroidissement) | 1 -> Heat (Chauffage) |
| Type d'accès au bus | Lecture | |
| Identification Datapoint | 1.100 (DPT_Heat/Cool) | |

- Enable PID-Compat Scaling Mode Objects (Activer les objets de mode refroidissement/chauffage + marche)

| | | |
|---------------------------------|---|---|
| N° d'objet | 4 : Control Mode Cool & On (Contrôle Mode de fonctionnement sur refroidissement et marche) | |
| Description | Permet d'allumer et d'éteindre l'unité de chauffage et refroidissement avec le mode de fonctionnement réglé sur refroidissement | |
| Valeurs | 0 -> Off (Arrêt) | 1... 100% -> On + Cool (Marche + Refroidissement) |
| Type d'accès au bus | Écriture | |
| Identification Datapoint | 5.001 (DPT_Scaling) | |

| | | |
|---------------------------------|---|---|
| N° d'objet | 5 : Control Mode Heat & On (Contrôle Mode de fonctionnement sur chauffage et marche) | |
| Description | Permet d'allumer et d'éteindre l'unité de chauffage et refroidissement avec le mode de fonctionnement réglé sur chauffage | |
| Valeurs | 0 -> Off (Arrêt) | 1... 100% -> On + Heat (Marche + Chauffage) |
| Type d'accès au bus | Écriture | |
| Identification Datapoint | 5.001 (DPT_Scaling) | |

- Enable use of bit-type Mode objects (Activer l'utilisation d'objets de mode de type bit)

| | | |
|---------------------------------|---|--|
| N° d'objet | 6 : Control Mode Auto (Contrôle Mode Auto) | |
| Description | Permet de sélectionner le mode Auto comme mode de fonctionnement de l'unité de chauffage et refroidissement | |
| Valeurs | 1 -> Mode Auto (Mode Automatique) | |
| Type d'accès au bus | Écriture | |
| Identification Datapoint | 1.002 (DPT_Bool) | |

| | | |
|---------------------------------|--|--|
| N° d'objet | 7 : Control Mode Heat (Contrôle Mode chauffage) | |
| Description | Permet de sélectionner le mode Chauffage comme mode de fonctionnement de l'unité de chauffage et refroidissement | |
| Valeurs | 1 -> Mode Heat (Mode Chauffage) | |
| Type d'accès au bus | Écriture | |
| Identification Datapoint | 1.002 (DPT_Bool) | |

| | | |
|---------------------------------|--|--|
| N° d'objet | 8 : Control Mode Cool (Contrôle Mode refroidissement) | |
| Description | Permet de sélectionner le mode Refroidissement comme mode de fonctionnement de l'unité de chauffage et refroidissement | |
| Valeurs | 1 -> Mode Cool (Mode Refroidissement) | |
| Type d'accès au bus | Écriture | |
| Identification Datapoint | 1.002 (DPT_Bool) | |

| | | |
|---------------------------------|--|--|
| N° d'objet | 9 : Control Mode Fan (Contrôle Mode ventilation) | |
| Description | Permet de sélectionner le mode Ventilation comme mode de fonctionnement de l'unité de chauffage et refroidissement | |
| Valeurs | 1 -> Mode Fan (Mode Ventilation) | |
| Type d'accès au bus | Écriture | |
| Identification Datapoint | 1.002 (DPT_Bool) | |

| | | |
|---------------------------------|--|--|
| N° d'objet | 10 : Control Mode Dry (Contrôle Mode Déshumidification) | |
| Description | Permet de sélectionner le mode Déshumidification comme mode de fonctionnement de l'unité de chauffage et refroidissement | |
| Valeurs | 1 -> Mode Dry (Mode Déshumidification) | |
| Type d'accès au bus | Écriture | |
| Identification Datapoint | 1.002 (DPT_Bool) | |
| N° d'objet | 54 : Status Mode Auto (État du Mode Auto) | |
| Description | Indique que le mode de fonctionnement de l'unité de chauffage et refroidissement sélectionné est le mode Auto | |
| Valeurs | 1 -> Mode Auto (Mode Auto) | |
| Type d'accès au bus | Lecture | |
| Identification Datapoint | 1.002 (DPT_Bool) | |
| N° d'objet | 55 : Status Mode Heat (État du Mode Chauffage) | |
| Description | Indique que le mode de fonctionnement de l'unité de chauffage et refroidissement sélectionné est le mode Chauffage | |
| Valeurs | 1 -> Mode Heat (Mode Chauffage) | |
| Type d'accès au bus | Lecture | |
| Identification Datapoint | 1.002 (DPT_Bool) | |
| N° d'objet | 56 : Status Mode Cool (État du Mode Refroidissement) | |
| Description | Indique que le mode de fonctionnement de l'unité de chauffage et refroidissement sélectionné est le mode Refroidissement | |
| Valeurs | 1 -> Mode Cool (Mode Refroidissement) | |
| Type d'accès au bus | Lecture | |
| Identification Datapoint | 1.002 (DPT_Bool) | |
| N° d'objet | 57 : Status Mode Fan (État du Mode Ventilation) | |
| Description | Indique que le mode de fonctionnement de l'unité de chauffage et refroidissement sélectionné est le mode Ventilation | |
| Valeurs | 1 -> Fan (Ventilation) | |
| Type d'accès au bus | Lecture | |
| Identification Datapoint | 1.002 (DPT_Bool) | |
| N° d'objet | 58 : Status Mode Dry (État du Mode Déshumidification) | |
| Description | Indique que le mode de fonctionnement de l'unité de chauffage et refroidissement sélectionné est le mode Déshumidification | |
| Valeurs | 1 -> Mode Dry (Mode Déshumidification) | |
| Type d'accès au bus | Lecture | |
| Identification Datapoint | 1.002 (DPT_Bool) | |

- Enable use of +/- object for mode (Activer l'utilisation de l'objet +/- pour le mode)

Sélectionnez si vous souhaitez utiliser le Datapoint DPT 1.007 (0 = Diminuer) ou DTP 1.008 (0 = Augmenter).

| | | |
|---------------------------------|---|---|
| N° d'objet | 11 : Control Mode +/- (Contrôle du mode +/-) | |
| Description | Permet de modifier le mode de fonctionnement du système | |
| Valeurs | 0 -> Decrease (Diminuer) 1 -> Increase (Augmenter) | 0 -> Increase (Augmenter) 1 -> Decrease (Diminuer) |
| Type d'accès au bus | Écriture | |
| Identification Datapoint | 1.007 (DPT_Step) | 1.008 (DPT_UpDown) |

| | |
|---------------------------------|---|
| N° d'objet | 62 : Status Fan Speed 1 (État de la vitesse 1 de ventilation) |
| Description | Indique si la vitesse de ventilation de l'unité de chauffage et refroidissement est réglée sur la vitesse 1 |
| Valeurs | 1 -> Speed 1 (Vitesse 1) |
| Type d'accès au bus | Lecture |
| Identification Datapoint | 1.002 (DPT_Bool) |

| | |
|---------------------------------|---|
| N° d'objet | 63 : Status Fan Speed 2 (État de la vitesse 2 de ventilation) |
| Description | Indique si la vitesse de ventilation de l'unité de chauffage et refroidissement est réglée sur la vitesse 2 |
| Valeurs | 1 -> Speed 2 (Vitesse 2) |
| Type d'accès au bus | Lecture |
| Identification Datapoint | 1.002 (DPT_Bool) |

| | |
|---------------------------------|---|
| N° d'objet | 64 : Status Fan Speed 3 (État de la vitesse 3 de ventilation) |
| Description | Indique si la vitesse de ventilation de l'unité de chauffage et refroidissement est réglée sur la vitesse 3 |
| Valeurs | 1 -> Speed 3 (Vitesse 3) |
| Type d'accès au bus | Lecture |
| Identification Datapoint | 1.002 (DPT_Bool) |

- Enable use of +/- object for fan speed (Activer l'utilisation de l'objet +/- pour la vitesse du ventilateur)

Sélectionnez si vous souhaitez utiliser le Datapoint DPT 1.007 (0 = Diminuer) ou DTP 1.008 (0 = Augmenter).

| | | |
|---------------------------------|---|---|
| N° d'objet | 17 : Control Fan Speed +/- (Contrôle de la vitesse du ventilateur +/-) | |
| Description | Permet de contrôler la vitesse de ventilation de l'unité de chauffage et re-refroidissement | |
| Valeurs | 0 -> Decrease (Diminuer) 1 -> Increase (Augmenter) | 0 -> Increase (Augmenter) 1 -> Decrease (Diminuer) |
| Type d'accès au bus | Écriture | |
| Identification Datapoint | 1.007 (DPT_Step) | 1.008 (DPT_UpDown) |

- Enable use of Text object for fan speed (Activer l'utilisation des objets de texte pour la vitesse du ventilateur)

| | |
|---------------------------------|--|
| N° d'objet | 65 : Status Fan Speed Text (État du texte de la vitesse du ventilateur) |
| Description | Indique la vitesse du ventilateur de l'unité de chauffage et refroidissement |
| Valeurs | Chaîne ASCII |
| Type d'accès au bus | Lecture |
| Identification Datapoint | 16.001 (DPT_String_8859_1) |

Vanes Up-Down configuration (Configuration d'élévation-abaissement des lames)

- DPT object types for Vanes Up-Down (Type de DPT pour l'objet d'élévation-abaissement des lames)

Sélectionnez si vous souhaitez utiliser le Datapoint DPT 5.001 (contrôle par pourcentage) ou DTP 5.010 (contrôle par numérotation) pour le contrôle et la lecture de l'état des lames de l'unité de chauffage et refroidissement :

| 5.001 (DPT_Scalling) | 5.010 (DPT_Enumerated) |
|---------------------------------------|-------------------------------|
| 0%...29% -> Position 1 (Position 1) | 1 -> Position 1 (Position 1) |
| 30%...49% -> Position 2 (Position 2) | 2 -> Position 2 (Position 2) |
| 50%...69% -> Position 3 (Position 3) | 3 -> Position 3 (Position 3) |
| 70%...89% -> Position 4 (Position 4) | 4 -> Position 4 (Position 4) |
| 90%...100% -> Position 5 (Position 5) | 5 -> Position 5 (Position 5) |

- Enable use of text object for Vanes Up-Down (Activer l'utilisation d'objets de texte pour lever-baisser les lames)

| | |
|---------------------------------|---|
| N° d'objet | 74 : Status Vanes U-D text (État du texte d'élévation-abaissement des lames) |
| Description | Indique la position des lames de l'unité de chauffage et refroidissement |
| Valeurs | Chaîne ASCII |
| Type d'accès au bus | Lecture |
| Identification Datapoint | 16.001 (DPT_String_8859_1) |

Temperature configuration (Configuration de température)

- Periodic sending of "Status_AC Setpoint" (in seconds, 0 = no periodic sending) (Envoi périodique de la température de consigne (en secondes, 0 = sans envoi périodique))

Précisez à quel intervalle vous souhaitez envoyer l'état de la température de consigne à l'unité de chauffage et refroidissement (en secondes).

- Enable use of +/-object for setpoint (Activer l'utilisation de l'objet +/- pour la température de consigne)

Sélectionnez si vous souhaitez utiliser le Datapoint DPT 1.007 (0 = Diminuer) ou DTP 1.008 (0 = Augmenter).

| | | |
|---------------------------------|---|---|
| N° d'objet | 28 : Control Setpoint Temperature +/- (Contrôle de la température de consigne +/-) | |
| Description | Permet d'augmenter et diminuer la température de consigne de l'unité de chauffage et refroidissement par créneaux de 1 °C | |
| Valeurs | 0 -> Decrease (Diminuer) 1 -> Increase (Augmenter) | 0 -> Increase (Augmenter) 1 -> Decrease (Diminuer) |
| Type d'accès au bus | Écriture | |
| Identification Datapoint | 1.007 (DPT_Step) | 1.008 (DPT_UpDown) |

- Enable limits on Control_Setpoint obj (Activer l'objet pour limiter la température de consigne)

Sélectionnez la température de consigne minimale et maximale pouvant être définie sur l'unité de chauffage et refroidissement (par créneaux de 1 °C).

| | | |
|---------------------------------|---|-------------------------|
| N° d'objet | 30 : Control Setpoint limitation (Contrôle de la limitation de la température de consigne) | |
| Description | Permet d'activer la fonction de limitation de la température de consigne définie pour l'unité de chauffage et refroidissement | |
| Valeurs | 0 -> Disabled (Déshabilité) | 1 -> Enabled (Habilité) |
| Type d'accès au bus | Écriture | |
| Identification Datapoint | 1.001 (DTP_Switch) | |

| | | |
|---------------------------------|---|-------------------------|
| N° d'objet | 80: Status Setpoint limitation (État de la limitation de la température de consigne) | |
| Description | Indique si la fonction de limitation de la température de consigne définie pour l'unité de chauffage et refroidissement est activée | |
| Valeurs | 0 -> Disabled (Déshabilité) | 1 -> Enabled (Habilité) |
| Type d'accès au bus | Lecture | |
| Identification Datapoint | 1.001 (DTP_Switch) | |

- Ambient temperature is provided from KNX (Température ambiante obtenue grâce à KNX)

Active/Désactive la lecture de la température ambiante depuis un dispositif KNX.

| | | |
|---------------------------------|--|--|
| N° d'objet | 29 : Control Ambient Temperature (Contrôle de la température ambiante) | |
| Description | Écrit la température ambiante mesurée depuis un dispositif KNX dans l'unité intérieure | |
| Valeurs | (°C) | |
| Type d'accès au bus | Écriture | |
| Identification Datapoint | 9.001 (DTP_Value_Temp) | |

Timeouts configuration (Configuration des temps d'attente)

- Enable use of Open window (Activer l'utilisation de l'objet Ouvrir une fenêtre)

Si vous sélectionnez Oui, l'objet 32 sera activé.

- ◇ AC window Timeout (Temps d'attente fenêtre air conditionné) (min). Sélectionnez la durée au bout de laquelle l'unité de chauffage et refroidissement s'éteindra après avoir reçu une notification d'ouverture de la fenêtre (0) (de 0 à 255 minutes). Si pendant ce délai, la fenêtre est refermée (1), la minuterie est annulée.
- ◇ Disallow On/Off operation when timeout is elapsed (Empêcher l'allumage/extinction une fois le temps d'attente avant extinction écoulé). Déterminez si vous souhaitez que l'unité de chauffage et refroidissement puisse être allumée/éteinte une fois le temps d'attente sélectionné écoulé.

| | | |
|---------------------------------|--|---------------------|
| N° d'objet | 32 : Control Window Contact Status (Contrôle de l'état du contact de fenêtre) | |
| Description | Indique l'état du contact de fenêtre | |
| Valeurs | 0 -> Open (Ouvvert) | 1 -> Closed (Fermé) |
| Type d'accès au bus | Écriture | |
| Identification Datapoint | 1.009 (DPT_OpenClose) | |

- Enable use of Switch off timeout function (Activer l'utilisation de la fonction de temps d'attente avant extinction)

Si vous sélectionnez Oui, l'objet 33 sera activé.

- ◇ AC switch-off timeout (Temps d'attente avant déconnexion) (min). Sélectionnez la durée au bout de laquelle l'unité de chauffage et refroidissement s'éteindra après avoir reçu une notification d'activation du commutateur (1) (de 0 à 255 minutes). Si pendant ce délai, le commutateur est désactivé (0), la minuterie sera annulée.
- ◇ Disallow On/Off operation when timeout is elapsed (Empêcher l'allumage/extinction une fois le temps d'attente avant extinction écoulé). Déterminez si vous souhaitez que l'unité de chauffage et refroidissement puisse être allumée/éteinte une fois le temps d'attente sélectionné écoulé.

| | | |
|---------------------------------|---|------------|
| N° d'objet | 33 : Control Switch Off timeout (Contrôle du temps d'attente avant extinction) | |
| Description | Permet d'activer une minuterie pour l'extinction de l'unité de chauffage et refroidissement | |
| Valeurs | 0 -> Stop | 1 -> Start |
| Type d'accès au bus | Écriture | |
| Identification Datapoint | 1.010 (DPT_Start) | |

- Enable use of Occupancy Window (Activer l'utilisation de la fonction occupé)

Si vous sélectionnez Oui, l'objet 34 sera activé.

- ◇ Timeout to applied actions (Temps d'attente pour appliquer des actions) (min). Sélectionnez la durée au bout de laquelle l'unité de chauffage et refroidissement effectuera l'action sélectionnée après avoir reçu une notification d'activation du contact (1) (de 0 à 255 minutes). Si le contact est désactivé (0) pendant ce délai, la minuterie sera annulée.
- ◇ Action after timeout elapsed (Action après temps d'attente). Sélectionnez l'action à réaliser à l'issue du temps d'attente : Éteindre l'unité de chauffage et refroidissement ou envoyer un mode inoccupé (la température de consigne évolue de 1 °C à chaque intervalle de temps configuré jusqu'à un total de 3 °C aboutissant à l'extinction de l'unité).
- ◇ Disallow On/Off operation when not occupied (Empêcher l'allumage/extinction une fois le temps d'attente avant extinction écoulé). Déterminez si vous souhaitez que l'unité de chauffage et refroidissement puisse être allumée/éteinte une fois le temps d'attente sélectionné écoulé.

| | | |
|---------------------------------|---|------------------------|
| N° d'objet | 34 : Control Occupancy (Contrôle occupé) | |
| Description | Permet d'activer la fonction Inoccupé pour éteindre l'unité de chauffage et refroidissement ou la faire basculer en mode inoccupé | |
| Valeurs | 0 -> Not occupied (Inoccupé) | 1 -> Occupied (Occupé) |
| Type d'accès au bus | Écriture | |
| Identification Datapoint | 1.018 (DPT_Occupancy) | |

- Enable use of Sleep function (Activer la fonction Sleep)

Si vous sélectionnez Oui, l'objet 35 sera activé.

- ◇ Sleep function switch-off timeout (Temps d'attente avant extinction de la fonction Sleep) (min). Sélectionnez la durée au bout de laquelle l'unité de chauffage et refroidissement s'éteindra après avoir reçu une notification d'activation du commutateur (0) (de 0 à 255 minutes). Si pendant ce délai, le commutateur est désactivé (1), la minuterie sera annulée.

| | | |
|---------------------------------|---|------------|
| N° d'objet | 35 : Control timeout Sleep (Contrôle du temps en mode Sleep) | |
| Description | Permet d'activer une minuterie pour l'extinction de l'unité de chauffage et refroidissement | |
| Valeurs | 0 -> Stop | 1 -> Start |
| Type d'accès au bus | Écriture | |
| Identification Datapoint | 1.010 (DPT_Start) | |

Scene configuration (Scène configuration)

- Enable use of scenes (Activer l'utilisation de scènes)

| | | |
|---------------------------------|--|--|
| N° d'objet | 37 : Control save / scene (Contrôle Enregistrer/exécuter des scènes) | |
| Description | Permet d'enregistrer ou d'exécuter des scènes : la modification de la va-leur entraîne également une modification de la fonction et du numéro de scène | |
| Valeurs | 0...4 -> Exe Scene 1 to 5 (Exécuter les scènes de 1 à 5) | 128...132 -> Save Scene 1 to 5 (Enregistrer les scènes de 1 à 5) |
| Type d'accès au bus | Écriture | |
| Identification Datapoint | 18.001 (DPT_SceneControl) | |

| | | |
|---------------------------------|--|-------------------------------|
| N° d'objet | 86 : Status Current Scene (État de la scène actuelle) | |
| Description | Indique la scène en cours d'exécution | |
| Valeurs | 0...4 -> 1 to 5 (1 à 5) | 63 -> No scene (Aucune scène) |
| Type d'accès au bus | Lecture | |
| Identification Datapoint | 17.001 (DPT_SceneNumber) | |

- Enable use of bit object for storing scenes (Activer l'utilisation d'objets de type bit pour enregistrer des scènes) (le paramètre Activer l'utilisation de scènes doit être activé)

| | | |
|---------------------------------|--|--|
| N° d'objet | 38 : Control Save Scene 1 (Contrôle Enregistrer la scène 1) | |
| Description | Enregistre la configuration de l'unité de chauffage et refroidissement comme scène 1 | |
| Valeurs | 1 -> Store Scene 1 (Enregistrer le scène 1) | |
| Type d'accès au bus | Écriture | |
| Identification Datapoint | 1.002 (DPT_Bool) | |

| | | |
|---------------------------------|--|--|
| N° d'objet | 39 : Control Save Scene 2 (Contrôle Enregistrer la scène 2) | |
| Description | Enregistre la configuration de l'unité de chauffage et refroidissement comme scène 2 | |
| Valeurs | 1 -> Store Scene 2 (Enregistrer le scène 2) | |
| Type d'accès au bus | Écriture | |
| Identification Datapoint | 1.002 (DPT_Bool) | |

| | | |
|---------------------------------|--|--|
| N° d'objet | 40 : Control Save Scene 3 (Contrôle Enregistrer le scène 3) | |
| Description | Enregistre la configuration de l'unité de chauffage et refroidissement comme scène 3 | |
| Valeurs | 1 -> Store Scene 3 (Enregistrer le scène 3) | |
| Type d'accès au bus | Écriture | |
| Identification Datapoint | 1.002 (DPT_Bool) | |

| | |
|---------------------------------|--|
| N° d'objet | 41 : Control Save Scene 4 (Contrôle Enregistrer le scène 4) |
| Description | Enregistre la configuration de l'unité de chauffage et refroidissement comme scène 4 |
| Valeurs | 1 -> Store Scene 4 (Enregistrer le scène 4) |
| Type d'accès au bus | Écriture |
| Identification Datapoint | 1.002 (DPT_Bool) |

| | |
|---------------------------------|--|
| N° d'objet | 42 : Control Save Scene 5 (Contrôle Enregistrer le scène 5) |
| Description | Enregistre la configuration de l'unité de chauffage et refroidissement comme scène 5 |
| Valeurs | 1 -> Store Scene 5 (Enregistrer le scène 5) |
| Type d'accès au bus | Écriture |
| Identification Datapoint | 1.002 (DPT_Bool) |

- Enable use of bit object for scene execution (Activer l'utilisation d'objets de type bit pour exécuter des scènes) (le paramètre Activer l'utilisation de scènes doit être activé)

| | |
|---------------------------------|---|
| N° d'objet | 43 : Execute Scene 1 (Exécuter la scène 1) |
| Description | Exécute la scène 1 |
| Valeurs | 1 -> Execute Scene 1 (Exécuter la scène 1) |
| Type d'accès au bus | Écriture |
| Identification Datapoint | 1.002 (DPT_Bool) |

| | |
|---------------------------------|---|
| N° d'objet | 44 : Execute Scene 2 (Exécuter la scène 2) |
| Description | Exécute la scène 2 |
| Valeurs | 1 -> Execute Scene 2 (Exécuter la scène 2) |
| Type d'accès au bus | Écriture |
| Identification Datapoint | 1.002 (DPT_Bool) |

| | |
|---------------------------------|---|
| N° d'objet | 45 : Execute Scene 3 (Exécuter la scène 3) |
| Description | Exécute la scène 3 |
| Valeurs | 1 -> Execute Scene 3 (Exécuter la scène 3) |
| Type d'accès au bus | Écriture |
| Identification Datapoint | 1.002 (DPT_Bool) |

| | |
|---------------------------------|---|
| N° d'objet | 46 : Execute Scene 4 (Exécuter la scène 4) |
| Description | Exécute la scène 4 |
| Valeurs | 1 -> Execute Scene 4 (Exécuter la scène 4) |
| Type d'accès au bus | Écriture |
| Identification Datapoint | 1.002 (DPT_Bool) |

| | |
|---------------------------------|---|
| N° d'objet | 47 : Execute Scene 5 (Exécuter la scène 5) |
| Description | Exécute la scène 5 |
| Valeurs | 1 -> Execute Scene 5 (Exécuter la scène 5) |
| Type d'accès au bus | Écriture |
| Identification Datapoint | 1.002 (DPT_Bool) |

Scene (Scène) 1/2/3/4 (le paramètre « Enable use of scenes » doit être activé)

Sélectionnez l'identifiant de la scène (valeurs disponibles de 0 à 63). Si vous souhaitez configurer chaque scène depuis l'ETS, activez le paramètre système Preset et configurez les valeurs de chaque paramètre de l'unité de chauffage et refroidissement que vous désirez :

- Value for On-Off (Valeur pour marche-arrêt) : déterminez si vous souhaitez allumer/éteindre l'unité de chauffage et refroidissement ou si vous désirez n'effectuer aucune action.
- Value for mode (Valeur pour mode) : déterminez si vous souhaitez modifier le mode de fonctionnement l'unité de chauffage et refroidissement ou si vous désirez n'effectuer aucune action.

- Value for fan speed (Valeur pour vitesse du ventilateur) : déterminez si vous souhaitez modifier la vitesse du ventilateur de l'unité de chauffage et refroidissement ou si vous désirez n'effectuer aucune action.
- Value vanes U-D (Valeur lames) : déterminez si vous souhaitez modifier la position des lames de l'unité de chauffage et refroidissement ou si vous désirez n'effectuer aucune action.
- Value for Setpoint (Valeur pour température de consigne) : déterminez si vous souhaitez modifier la température de consigne de l'unité de chauffage et refroidissement (16 – 30 °C) ou si vous désirez n'effectuer aucune action.

Inputs configuration (Configuration des entrées)

Activez l'utilisation des entrées numériques du dispositif Aidoo KNX :

- Input 1 (Entrée numérique I1) : objets de communication 87 et 88.
- Input 2 (Entrée numérique I2) : objets de communication 89 et 90.
- Input 3 (Entrée numérique I3) : objets de communication 91 et 92.

En fonction de la configuration de chaque entrée, chaque objet aura un comportement différent.

Paramètres disponibles pour la configuration de chaque entrée numérique :

- Contact type (Type de contact). Définissez la logique de contact comme normalement ouvert ou fermé.
- Debounce time (Temps de réponse). Déterminez le temps de réponse (en millisecondes) de ce contact nécessaire pour que le système reconnaisse que le contact a été modifié.
- Disabling input object (Fonction de désactivation). Choisissez si vous souhaitez activer l'objet qui permet de désactiver l'entrée en cas de nécessité (objets de communication 48, 49 et 50). Le cas échéant, choisissez si vous souhaitez utiliser le Datapoint DPT 1.002 (0=Faux) ou DTP 1.003 (0=Désactiver).
- Function (Fonction). Sélectionnez la fonction de l'entrée numérique du dispositif Aidoo KNX :

◊ Switching (Commutation)

- » Send telegram after bus recovery (Envoyer un télégramme après la récupération du bus). Sélectionnez l'action à réaliser sur cette entrée numérique après la récupération du bus (après une coupure d'alimentation) : aucune action, éteint (0), allumé (1) ou état actuel.
 - Sending delay after bus recovery (Retard de l'envoi après la récupération du bus). Si vous sélectionnez une action, indiquez le temps de retard dans l'envoi du télégramme (en secondes).
- » Value on raising Edge (contact activated) (Valeur en front montant (contact activé)). Sélectionnez l'action qui sera envoyée à l'objet de communication associé, en cas de front montant (entrée activée) : aucune action, éteint (0), allumé (1) ou alterner.
- » Value on falling Edge (Contact deactivated) (Valeur en front descendant (contact désactivé)). Sélectionnez l'action qui sera envoyée à l'objet de communication associé, en cas de front descendant (entrée désactivée) : aucune action, éteint (0), allumé (1) ou alterner.
- » Cyclical sending (Envoi cyclique). Choisissez si vous souhaitez instaurer un envoi cyclique en fonction de l'état de l'entrée numérique : jamais, toujours, quand la valeur de sortie est réglée sur Off ou quand la valeur de sortie est réglée sur On.
 - Period for cyclical sending (Période pour envoi cyclique) (s). Si vous optez pour l'instauration d'un envoi cyclique, indiquez à quel intervalle (en secondes) ce cycle doit se produire.

◊ Dimming (Régulation)

- » Send telegram after bus recovery (Envoyer un télégramme après la récupération du bus). Sélectionnez l'action que vous devez réaliser sur chaque entrée numérique après la récupération du bus (après une coupure d'alimentation) : aucune action, éteint (0) ou allumé (1).
 - Sending delay after bus recovery (Retard de l'envoi après la récupération du bus). Si vous sélectionnez une action, indiquez le temps de retard dans l'envoi du télégramme (en secondes).
- » Mode for short (long) operation (Mode pour opération courte (longue)). Sélectionnez l'action destinée à une opération courte qui sera envoyée en front montant (entrée activée) : alterner, éteint/baisser (0) ou allumé/lever (1). En cas de pression longue, une étape d'élévation ou une étape d'abaissement sera appliquée.
- » Increasing step (Étape d'élévation). Sélectionnez le pourcentage de l'étape d'élévation qui sera envoyé pour une opération longue.
- » Decreasing step (Étape d'abaissement). Sélectionnez le pourcentage de l'étape d'abaissement qui sera envoyé pour une opération longue.
- » Short/long operation limit (Limite d'opération courte/longue) (ms). Définissez la durée qui doit s'écouler avant que l'objet interprète qu'une opération longue a eu lieu (en millisecondes).

- » Cyclical sending period in long operation (0-No cyclical sending) (Période d'envoi cyclique en opération longue (0 – Pas d'envoi cyclique)) (ms). Définissez le temps d'exécution (en secondes) de l'opération longue.
- ◇ Shutter/blind (Store)
 - » Send telegram after bus recovery (Envoyer un télégramme après la récupération du bus). Sélectionnez l'action à réaliser sur cette entrée numérique après la récupération du bus (après une coupure d'alimentation) : aucune action, lever (0) ou baisser (1).
 - Sending delay after bus recovery (Retard de l'envoi après la récupération du bus). Si vous sélectionnez une action, indiquez le temps de retard dans l'envoi du télégramme (en secondes).
 - » Operation (Fonctionnement). Sélectionnez l'action qui sera envoyée en front montant (entrée activée) : lever (0), baisser (1) ou alterner.
 - » Method (Méthode). Sélectionnez la méthode de fonctionnement pour le store : étape-déplacer-étape ou étape-déplacer.
 - Step-Move-Step (Étape-déplacer-étape). En front montant (entrée activée) un télégramme d'étape sera envoyé et un compteur (compteur 1) défini sur « Limite d'opération courte/longue (ms) » sera lancé. **Note** : aucune action ne sera effectuée pendant cette durée si un front descendant a lieu (entrée désactivée). Si le front montant se maintient pendant une durée supérieure à celle définie par le compteur 1, un télégramme de déplacement sera envoyé et un deuxième compteur (compteur 2), défini sur « Temps d'ajustement des lames (ms) », sera lancé. Si un front descendant a lieu (entrée désactivée) pendant la durée du deuxième compteur, un télégramme d'étape sera envoyé. **Note** : aucune action ne sera effectuée après ce délai si un front descendant a lieu (entrée désactivée).
 - Move-Step (Déplacer-étape). Sur un front montant (entrée activée), un télégramme de mouvement sera envoyé et le compteur 2 (Temps d'ajustement des lames (ms)) sera lancé. Pendant cette durée, si un front descendant a lieu (entrée désactivée), un télégramme d'arrêt sera envoyé. **Note** : aucune action ne sera effectuée après ce délai si un front descendant a lieu (entrée désactivée).
 - » Shot/long operation limit (Limite d'opération courte/longue) (ms). Déterminez le temps qui doit s'écouler (compteur 1) entre une opération courte et une opération longue (en millisecondes).
 - » Vanes adjustment time (Temps d'ajustement des lames) (ms). Déterminez le temps qui doit s'écouler (compteur 2) pour permettre l'ajustement des lames/le mouvement du store (en millisecondes).
- ◇ Value (Valeur)
 - » Send telegram after bus recovery (Envoyer un télégramme après la récupération du bus). Choisissez si vous souhaitez envoyer une action (valeur fixe) sur cette entrée numérique après la récupération du bus (suite à une coupure d'alimentation) ou si vous préférez n'envoyer aucune action.
 - Sending delay after bus recovery (Retard de l'envoi après la récupération du bus). Si vous choisissez de réaliser une action, indiquez le temps de retard dans l'envoi du télégramme (en secondes).
 - » DTP to be sent (DTP à envoyer). Sélectionner le type de DTP à envoyer :
 - DTP 5.010 (1 octet sans signe). Valeurs : 0 ... 255
 - DTP 7.001 (2 octets sans signe). Valeurs : 0 ... 655335
 - DTP 8.001 (2 octets signés). Valeurs : -32768 ... 32767
 - DTP 9.001 (température). Valeurs : 0 ... 255
 - DTP 12.001 (4 octets sans signe). Valeurs : 0 ... 4294967295
 - » Value on raising edge (when contact activated) (Valeur en front montant (contact activé)). Définissez la valeur à envoyer après l'activation du contact.
- ◇ Scene (internal) (Scène (interne)). Active une scène lors de l'activation de l'entrée numérique configurée.
 - » Scène quand le contact est activé. Sélectionnez la scène qui sera activée lors de l'activation de l'entrée numérique.
- ◇ Occupancy (internal) (Occupé (interne)). Passe au mode Occupé lors de l'activation de l'entrée numérique configurée.
- ◇ Window (internal) (Fenêtre (interne)). Active la minuterie du Contact de fenêtre lors de l'activation de cette entrée numérique.

Communication objects (Objets de communication)

- État des entrées numériques

Input 1 (Entrée numérique I1)

| 87 : Status In1 (État de l'entrée numérique I1) | | | |
|--|--|--|--|
| N° d'objet | Switching (Commutation) | Dimming On/Off (Activation/désactivation de la régulation) | Blind step (Pas de store) |
| Description | Indique l'état de l'entrée numérique I1 du dispositif Aidoo KXN | | |
| Valeurs | 0 -> Off (Arrêt) 1 -> On (Marche) | 0 -> Off (Arrêt) 1 -> On (Marche) | 0 -> Up (Élévation) 1 -> Down (Abaissement) |
| Type d'accès au bus | Lecture | | |
| Identification Datapoint | 1.001 (DTP_Switch) | 1.001 (DTP_Switch) | 1.008 (DTP_UpDown) |
| 88 : Status In1 (État de l'entrée numérique 1) | | | |
| N° d'objet | Value (Valeur) | Dimming step (Pas de régulation) | Blind step (Pas de store) |
| Description | Indique la valeur générée en fonction du comportement de l'entrée définie | | |
| Valeurs | 0 ... 255 0 ... 655335 -32768 ... 32767 0 ... 255 0 ... 4294967295 | Étape de régulation | 0 -> Up (Élévation) 1 -> Down (Abaissement) |
| Type d'accès au bus | Lecture | | |
| Identification Datapoint | 5.010 (DTP_Value_1_Ucount) 7.001 (DTP_Value_2_Ucount) 8.001 (DTP_Value_2_Count) 9.001 (DTP_Value_Temp) 12.001 (DTP_Value_4_Ucount) | 3.007 (DTP_Control_Dimm.) | 1.008 (DTP_UpDown) |

Input 2 (entrée numérique I2)

| 89 : Status In2 (État de l'entrée numérique 2) | | | |
|---|--|--|--|
| N° d'objet | Switching (Commutation) | Dimming On/Off (Activation/désactivation de la régulation) | Blind step (Pas de store) |
| Description | Indique l'état de l'entrée numérique I2 du dispositif Aidoo KXN | | |
| Valeurs | 0 -> Off (Arrêt) 1 -> On (Marche) | 0 -> Off (Arrêt) 1 -> On (Marche) | 0 -> Up (Élévation) 1 -> Down (Abaissement) |
| Type d'accès au bus | Lecture | | |
| Identification Datapoint | 1.001 (DTP_Switch) | 1.001 (DTP_Switch) | 1.008 (DTP_UpDown) |
| 90 : Status In2 (État de l'entrée numérique 2) | | | |
| N° d'objet | Value (Valeur) | Dimming step (Pas de régulation) | Blind step (Pas de store) |
| Description | Indique la valeur générée en fonction du comportement de l'entrée définie | | |
| Valeurs | 0 ... 255 0 ... 655335 -32768 ... 32767 0 ... 255 0 ... 4294967295 | Étape de régulation | 0 -> Up (Élévation) 1 -> Down (Abaissement) |
| Type d'accès au bus | Lecture | | |
| Identification Datapoint | 5.010 (DTP_Value_1_Ucount) 7.001 (DTP_Value_2_Ucount) 8.001 (DTP_Value_2_Count) 9.001 (DTP_Value_Temp) 12.001 (DTP_Value_4_Ucount) | 3.007 (DTP_Control_Dimm.) | 1.008 (DTP_UpDown) |

Input 3 (entrée numérique I3)

| 91 : Status In3 (État de l'entrée numérique 3) | | | |
|---|---|--|--|
| N° d'objet | Switching (Commutation) | Dimming On/Off (Activation/désactivation de la régulation) | Blind step (Pas de store) |
| Description | Indique l'état de l'entrée numérique I3 du dispositif Aidoo KNX | | |
| Valeurs | 0 -> Off (Arrêt) 1 -> On (Marche) | 0 -> Off (Arrêt) 1 -> On (Marche) | 0 -> Up (Élévation) 1 -> Down (Abaissement) |
| Type d'accès au bus | Lecture | | |
| Identification Datapoint | 1.001 (DTP_Switch) | 1.001 (DTP_Switch) | 1.008 (DTP_UpDown) |

| 92 : Status In3 (État de l'entrée numérique 3) | | | |
|---|--|----------------------------------|--|
| N° d'objet | Value (Valeur) | Dimming step (Pas de régulation) | Blind step (Pas de store) |
| Description | Indique la valeur générée en fonction du comportement de l'entrée définie | | |
| Valeurs | 0 ... 255 0 ... 655335 -32768 ... 32767 0 ... 255 0 ... 4294967295 | Étape de régulation | 0 -> Up (Élévation) 1 -> Down (Abaissement) |
| Type d'accès au bus | Lecture | | |
| Identification Datapoint | 5.010 (DTP_Value_1_Ucount) 7.001 (DTP_Value_2_Ucount) 8.001 (DTP_Value_2_Count) 9.001 (DTP_Value_Temp) 12.001 (DTP_Value_4_Ucount) | 3.007 (DTP_Control_Dimm.) | 1.008 (DTP_UpDown) |

- Désactiver les entrées numériques

| 48 : Control Disable Input 1 (Contrôle Désactiver l'entrée numérique 1) | | | |
|--|--|--|--|
| N° d'objet | Description | | |
| | Permet de désactiver l'utilisation de l'entrée 1 du dispositif Aidoo KNX | | |
| Valeurs | 0 -> False 1 -> True | 0 -> Disabled (Déshabilité) 1 -> Enabled (Habilité) | |
| Type d'accès au bus | Écriture | | |
| Identification Datapoint | 1.002 (DPT_Bool) | 1.003 (DTP_Enable) | |

| 49 : Control Disable Input 2 (Contrôle Désactiver l'entrée numérique 2) | | | |
|--|--|--|--|
| N° d'objet | Description | | |
| | Permet de désactiver l'utilisation de l'entrée 1 du dispositif Aidoo KNX | | |
| Valeurs | 0 -> False 1 -> True | 0 -> Disabled (Déshabilité) 1 -> Enabled (Habilité) | |
| Type d'accès au bus | Écriture | | |
| Identification Datapoint | 1.002 (DPT_Bool) | 1.003 (DTP_Enable) | |

| 50 : Control Disable Input 3 (D Contrôle ésactiver l'entrée numérique 3) | | | |
|---|--|--|--|
| N° d'objet | Description | | |
| | Permet de désactiver l'utilisation de l'entrée 1 du dispositif Aidoo KNX | | |
| Valeurs | 0 -> False 1 -> True | 0 -> Disabled (Déshabilité) 1 -> Enabled (Habilité) | |
| Type d'accès au bus | Écriture | | |
| Identification Datapoint | 1.002 (DPT_Bool) | 1.003 (DTP_Enable) | |

Paramètres KNX pour LG

PROTOCOLE LGE

| No d'objet | Description | Valeurs | Type d'accès au bus | Identification Datapoint |
|------------|---|--|---------------------|--------------------------|
| 1 | Contrôle de marche / arrêt | 0 -> Arrêt 1 -> Marche | E | DPT_Switch 1.001 |
| 2 | Contrôle Mode de fonctionnement | 0 -> Auto 1 -> Chauffage 3 -> Refroidissement 9 -> Ventilation 14 -> Déshumidification | E | DPT_HVACContrMode 20.105 |
| 3 | Contrôle du mode refroidissement/chauffage | 0 -> Refroidissement 1 -> Chauffage | E | DPT_Heat/Cool 1.100 |
| 4 | Contrôle Mode de fonctionnement sur refroidissement et marche | 0% -> Arrêt 0.1% - 100% -> Marche + Refroidissement | E | DPT_Scaling 5.001 |
| 5 | Contrôle Mode de fonctionnement sur chauffage et marche | 0% -> Arrêt 0.1% - 100% -> Marche + Chauffage | E | DPT_Scaling 5.001 |
| 6 | Contrôle Mode Auto | 1 -> Mode Automatique | E | DPT_Bool 1.002 |
| 7 | Contrôle Mode chauffage | 1 -> Mode Chauffage | E | DPT_Bool 1.002 |
| 8 | Contrôle Mode refroidissement | 1 -> Mode Refroidissement | E | DPT_Bool 1.002 |
| 9 | Contrôle Mode ventilation | 1 -> Mode Ventilation | E | DPT_Bool 1.002 |
| 10 | Contrôle Mode Déshumidification | 1 -> Mode Déshumidification | E | DPT_Bool 1.002 |
| 11 | Contrôle du mode + / - | 0 -> Diminuer 1 -> Augmenter | E | DPT_Step 1.007 |
| | | 0 -> Augmenter 1 -> Diminuer | E | DPT_UpDown 1.008 |
| | | 0% - 49% -> Vitesse 1 50% - 82% -> Vitesse 2 83% - 100% -> Vitesse 3 | E | DPT_Scaling 5.001 |
| 12 | Contrôle de la vitesse du ventilateur / 3 Vitesses | 1 -> Vitesse 1 2 -> Vitesse 2 3 -> Vitesse 3 | E | DPT_Enumerated 5.010 |
| 13 | Contrôle de la vitesse du ventilateur : Manuel/Auto | 1 -> Auto | E | DPT_Bool 1.002 |
| 14 | Contrôle de la vitesse 1 de ventilation | 1 -> Activé | E | DPT_Bool 1.002 |
| 15 | Contrôle de la vitesse 2 de ventilation | 1 -> Activé | E | DPT_Bool 1.002 |
| 16 | Contrôle de la vitesse 3 de ventilation | 1 -> Activé | E | DPT_Bool 1.002 |
| 17 | Contrôle de la vitesse du ventilateur + / - | 0 -> Diminuer 1 -> Augmenter | E | DPT_Step 1.007 |
| | | 0 -> Augmenter 1 -> Diminuer | E | DPT_UpDown 1.008 |
| | | 0 -> Désactivé 1 -> Activé | E | DPT_Bool 1.002 |
| 19 | Contrôle d'élévation-abaissement des lames en standby | 0 -> Désactivé 1 -> Activé | E | DPT_Bool 1.002 |
| 25 | Contrôle d'élévation-abaissement des lames U-D swing | 0 -> Désactivé 1 -> Activé | E | DPT_Bool 1.002 |
| 27 | Contrôle de la température de consigne | Variables selon le fabricant et le type d'unité | E | DPT_Value_Temp 9.001 |

| No d'objet | Description | Valeurs | Type d'accès au bus | Identification Datapoint | |
|------------|---|---|---------------------|--------------------------|--------|
| 28 | Contrôle de la température de consigne +/- | 0 -> Diminuer | E | DPT_Step | 1.007 |
| | | 1 -> Augmenter | | | |
| | | 0 -> Augmenter | E | DPT_UpDown | 1.008 |
| | | 1 -> Diminuer | | | |
| 29 | Contrôle de la température ambiante | (°C) | E | DPT_Value_Temp | 9.001 |
| 30 | Contrôle de la limitation de la température de consigne | 0 -> Déshabilité | E | DPT_Switch | 1.001 |
| | | 1 -> Habilité | | | |
| 31 | Contrôle Réinitialisation du filtre | 1 -> Reset | E | DPT_Reset | 1.015 |
| 33 | Contrôle du temps d'attente avant extinction | 0 -> Stop | E | DPT_Start | 1.010 |
| | | 1 -> Start | | | |
| 35 | Contrôle du temps en mode Sleep | 0 -> Stop | E | DPT_Start | 1.010 |
| | | 1 -> Start | | | |
| 51 | État de marche / arrêt | 0 -> Arrêt | L | DPT_Switch | 1.001 |
| | | 1 -> Marche | | | |
| 52 | État du mode de fonctionnement | 0 -> Auto | L | DPT_HVACContrMode | 20.105 |
| | | 1 -> Chauffage | | | |
| | | 3 -> Refroidissement | | | |
| | | 9 -> Ventilation | | | |
| 53 | État du mode refroidissement/chauffage | 0 -> Refroidissement | L | DPT_Heat/Cool | 1.100 |
| | | 1 -> Chauffage | | | |
| 54 | État du Mode Auto | 1 -> Mode Automatique | L | DPT_Bool | 1.002 |
| 55 | État du Mode Chauffage | 1 -> Mode Chauffage | L | DPT_Bool | 1.002 |
| 56 | État du Mode Refroidissement | 1 -> Mode Refroidissement | L | DPT_Bool | 1.002 |
| 57 | État du Mode Ventilation | 1 -> Mode Ventilation | L | DPT_Bool | 1.002 |
| 58 | État du Mode Déshumidification | 1 -> Mode Déshumidification | L | DPT_Bool | 1.002 |
| 59 | État du mode de texte | Chaîne ASCII | L | DPT_String_8859_1 | 16.001 |
| 60 | État de la vitesse du ventilateur / 3 Vitesses | 33% -> Vitesse 1 | L | DPT_Scaling | 5.001 |
| | | 67% -> Vitesse 2 | | | |
| | | 100% -> Vitesse 3 | | | |
| | | 1 -> Vitesse 1 | | | |
| | | 2 -> Vitesse 2 | L | DPT_Enumerated | 5.010 |
| | | 3 -> Vitesse 3 | | | |
| 61 | État de la vitesse de ventilation Manuel/Auto | 0 -> Manuel | L | DPT_Bool | 1.002 |
| | | 1 -> Auto | | | |
| 62 | État de la vitesse 1 de ventilation | 1 -> Vitesse 1 | L | DPT_Bool | 1.002 |
| 63 | État de la vitesse 2 de ventilation | 1 -> Vitesse 2 | L | DPT_Bool | 1.002 |
| 64 | État de la vitesse 3 de ventilation | 1 -> Vitesse 3 | L | DPT_Bool | 1.002 |
| 65 | État du texte de la vitesse du ventilateur | Chaîne ASCII | L | DPT_String_8859_1 | 16.001 |
| 73 | État lamas U-D Swing | 0 -> Désactivé | L | DPT_Bool | 1.002 |
| | | 1 -> Activé | | | |
| 75 | État de la température de consigne | Variables selon le fabricant et le type d'unité | L | DPT_Value_Temp | 9.001 |
| 76 | État de la température de reprise | Variables selon le fabricant et le type d'unité | L | DPT_Value_Temp | 9.001 |
| 77 | Température de sonde interne | Variables selon le fabricant et le type d'unité | L | DPT_Value_Temp | 9.001 |
| 79 | État de réinitialisation du filtre | 0 -> Pas d'alarme | L | DPT_Bool | 1.002 |
| | | 1 -> Alarme | | | |
| 80 | État de la limitation de la température de consigne | 0 -> Déshabilité | L | DPT_Switch | 1.001 |
| | | 1 -> Habilité | | | |

| No d'objet | Description | Valeurs | Type d'accès au bus | Identification Datapoint | |
|------------|---|---|---------------------|--------------------------|--------|
| 81 | État erreur / alarme | 0 -> Il n'y a pas d'erreur / alarme | L | DPT_Alarm | 1.005 |
| | | 1 -> Une erreur / alarme est survenue | | | |
| 82 | Code d'erreur de texte | Variables selon le fabricant et le type d'unité | L | DPT_String_8859_1 | 16.001 |
| 87 | État de l'entrée numérique I1 – Commutation | 0 -> Arrêt | L | DPT_Switch | 1.001 |
| | | 1 -> Marche | | | |
| 87 | État de l'entrée numérique I1 – Activation / désactivation de la régulation | 0 -> Arrêt | L | DPT_Switch | 1.001 |
| | | 1 -> Marche | | | |
| 88 | État de l'entrée numérique I1 – Pas de store | 0 -> Élévation | L | DPT_UpDown | 1.008 |
| | | 1 -> Abaissement | | | |
| 88 | État de l'entrée numérique I1 – Valeur | 1 octet sans signe | L | DPT_Value_1_Ucount | 5.010 |
| | | 2 octets sans signe | | | |
| 88 | État de l'entrée numérique I1 – Valeur | 2 octets signés | L | DPT_Value_2_Count | 8.001 |
| | | Température (°C) | | | |
| 88 | État de l'entrée numérique I1 – Valeur | 4 octets sans signe | L | DPT_Value_4_Ucount | 12.001 |
| | | Étape de régulation | | | |
| 88 | État de l'entrée numérique I1 – Pas de régulation | 0 -> Élévation | L | DPT_Control_Dimm. | 3.007 |
| | | 1 -> Abaissement | | | |
| 89 | État de l'entrée numérique I2 – Commutation | 0 -> Arrêt | L | DPT_Switch | 1.001 |
| | | 1 -> Marche | | | |
| 89 | État de l'entrée numérique I2 – Activation / désactivation de la régulation | 0 -> Arrêt | L | DPT_Switch | 1.001 |
| | | 1 -> Marche | | | |
| 89 | État de l'entrée numérique I2 – Pas de store | 0 -> Élévation | L | DPT_UpDown | 1.008 |
| | | 1 -> Abaissement | | | |
| 90 | État de l'entrée numérique I2 – Valeur | 1 octet sans signe | L | DPT_Value_1_Ucount | 5.010 |
| | | 2 octets sans signe | | | |
| 90 | État de l'entrée numérique I2 – Valeur | 2 octets signés | L | DPT_Value_2_Count | 8.001 |
| | | Température (°C) | | | |
| 90 | État de l'entrée numérique I2 – Valeur | 4 octets sans signe | L | DPT_Value_4_Ucount | 12.001 |
| | | Étape de régulation | | | |
| 90 | État de l'entrée numérique I2 – Pas de régulation | 0 -> Élévation | L | DPT_Control_Dimm. | 3.007 |
| | | 1 -> Abaissement | | | |
| 91 | État de l'entrée numérique I3 – Commutation | 0 -> Arrêt | L | DPT_Switch | 1.001 |
| | | 1 -> Marche | | | |
| 91 | État de l'entrée numérique I3 – Activation / désactivation de la régulation | 0 -> Arrêt | L | DPT_Switch | 1.001 |
| | | 1 -> Marche | | | |
| 91 | État de l'entrée numérique I3 – Pas de store | 0 -> Élévation | L | DPT_UpDown | 1.008 |
| | | 1 -> Abaissement | | | |
| 92 | État de l'entrée numérique I3 – Valeur | 1 octet sans signe | L | DPT_Value_1_Ucount | 5.010 |
| | | 2 octets sans signe | | | |
| 92 | État de l'entrée numérique I3 – Valeur | 2 octets signés | L | DPT_Value_2_Count | 8.001 |
| | | Température (°C) | | | |
| 92 | État de l'entrée numérique I3 – Valeur | 4 octets sans signe | L | DPT_Value_4_Ucount | 12.001 |
| | | Étape de régulation | | | |
| 92 | État de l'entrée numérique I3 – Pas de régulation | 0 -> Élévation | L | DPT_Control_Dimm. | 3.007 |
| | | 1 -> Abaissement | | | |
| 92 | État de l'entrée numérique I3 – Pas de store | 0 -> Élévation | L | DPT_UpDown | 1.008 |
| | | 1 -> Abaissement | | | |