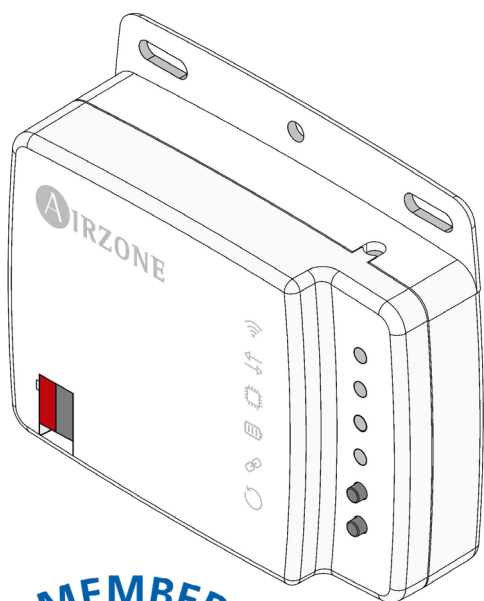




FR

Manuel d'intégration Aidoo KNX controller



AIRZONE

TABLE DES MATIÈRES

PRECAUTIONS ET POLITIQUE ENVIRONNEMENTALE	3
> Precautions	3
> Politique environnementale	3
PREREQUIS GENERAUX	3
INTRODUCTION	4
MONTAGE	4
CONNEXION	4
CONFIGURATION	4
OBJETS DE COMMUNICATION	5
> Objets de communication par défaut	5
> Paramètres de configuration	7
> General (Général)	8
> Mode configuration (Configuration de mode)	8
> Fan configuration (Configuration du ventilateur)	11
> Vanes Up-Down configuration (Configuration d'élévation-abaissement des lames)	12
> Temperature configuration (Configuration de température)	15
> Timeouts configuration (Configuration des temps d'attente)	16
> Scene configuration (Scène configuration)	17
> Inputs configuration (Configuration des entrées)	19
> Communication objects (Objets de communication)	21
PARAMÈTRES KNX POUR DAIKIN	23
> Protocole DAO	23
> Protocole DA1	26

Precautions et politique environnementale

PRECAUTIONS

Pour votre sécurité et celle des dispositifs, veuillez respecter les instructions suivantes :

- Ne manipulez pas le système avec les mains mouillées ou humides.
- Réalisez toutes les connexions ou déconnexions sans alimenter le système de climatisation.
- Faites attention de ne pas causer de court-circuit sur les connexions du système.

POLITIQUE ENVIRONNEMENTALE



Ne jetez jamais cet équipement avec les ordures ménagères. Les produits électriques et électroniques contiennent des substances qui peuvent nuire à l'environnement si elles ne reçoivent pas de traitement correct. Le symbole du conteneur d'ordures barré signifie qu'à cet équipement lui correspond le ramassage sélectif d'appareils électroniques et qu'il se différencie du reste des déchets urbains. Pour une gestion environnementale correcte, il devra être déposé à la fin de sa vie utile dans les centres de ramassage prévus à cet effet.

Les pièces qui forment l'équipement peuvent être recyclées. Par conséquent, respectez la réglementation en vigueur concernant la protection environnementale.

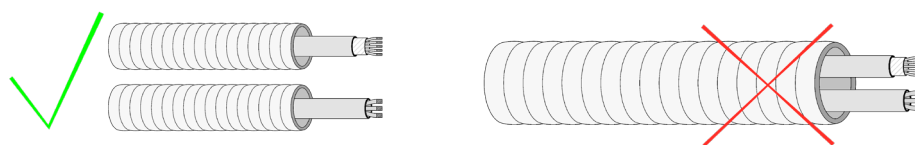
Si vous le remplacez par un autre, vous devrez le remettre à votre distributeur ou bien le déposer dans un centre de ramassage spécialisé.

Les infracteurs seront soumis à des sanctions et aux mesures établies par la Loi pour la protection de l'environnement.

Prerequis généraux

Suivez attentivement les instructions exposées dans ce manuel :

- Le système doit être installé par un technicien qualifié.
- Vérifiez que les unités à contrôler ont été installées conformément aux exigences du fabricant et fonctionnent correctement avant d'installer le système Airzone.
- Localisez et connectez tous les éléments de votre installation conformément aux réglementations électroniques locales en vigueur.
- Vérifier que le système de climatisation à contrôler est conforme aux réglementations locales en vigueur.
- Coupez l'alimentation pour effectuer tout branchement.
- Évitez de placer le bus du système à proximité de lignes de force, tubes fluorescents, lampes LED, moteurs, etc. Ceux-ci sont susceptibles de provoquer des interférences dans les communications.



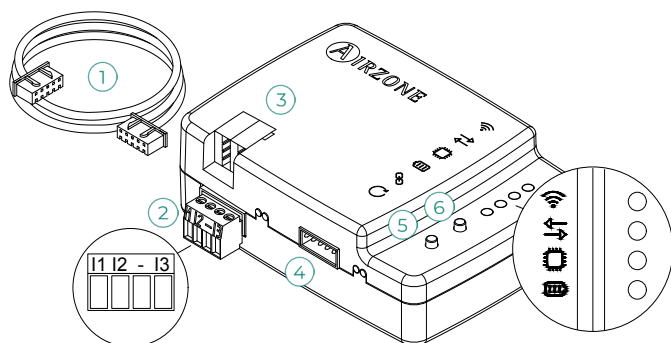
- Respectez la polarité de connexion de chaque appareil. Une mauvaise connexion peut sérieusement endommager le produit.

Introduction

Dispositif de gestion et d'intégration des unités de chauffage et refroidissement dans les systèmes de contrôle KNX TP-1. Alimentation externe par l'unité intérieure.

Fonctionnalités :

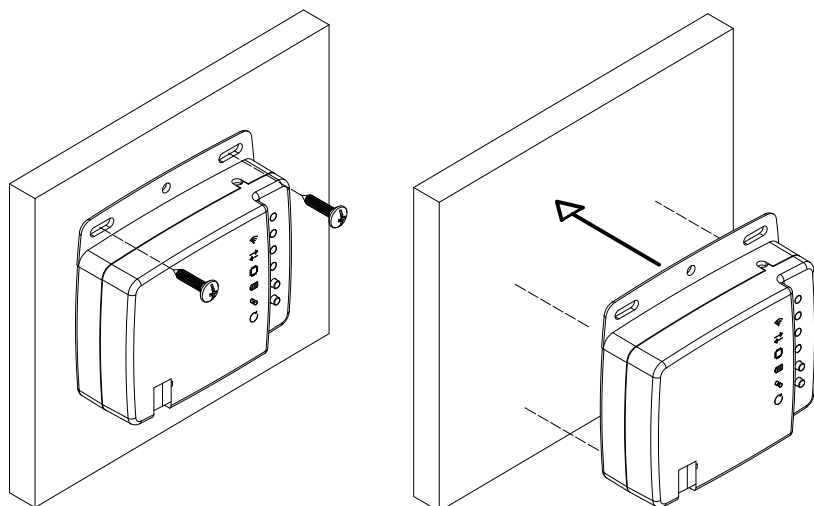
- Contrôle des différents paramètres de l'unité.
- Contrôle KNX.
- Données standard KNX.
- 3 entrées numériques paramétrables.
- Paramétrable à partir d'ETS.
- Détection d'erreurs durant la communication.



Signification	
①	Câble de l'unité intérieure
	I1: Entrée numérique 1
	I2: Entrée numérique 2
②	-: Entrée commune
	I3: Entrée numérique 3
③	Connexion KNX
④	Connexion à l'unité intérieure
⑤	Réinitialisation du dispositif
⑥	Autoriser la programmation KNX

Montage

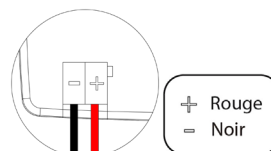
Le dispositif peut être monté à l'aide de vis ou d'adhésif double face (inclus avec le produit).



Connexion

Pour connecter l'unité de chauffage et refroidissement, suivez les instructions de la fiche technique fournie avec le dispositif Aidoo.

Pour la connexion au bus KNX, vous disposez d'un connecteur KNX standard. Connectez le dispositif Aidoo au bus KNX TP-1 en respectant le code couleur.



Configuration

Ce dispositif est entièrement compatible avec KNX et il est donc possible de réaliser la configuration et la mise en service avec l'outil ETS.

Pour effectuer la mise en service du dispositif et sa configuration, téléchargez la base de données du produit sur notre site web :

http://doc.airzone.es/producto/Cama_AZ6/Airzone/Aidoo/BBDD_AZA16KNX.zip

L'installation de la base de données dans l'outil ETS s'effectue en suivant la procédure habituelle d'importation de nouveaux produits.

Objets de communication

Le dispositif Aidoo KNX contient une série d'objets de communication disponibles par défaut pour sa configuration (voir rubrique [Objets de communication par défaut](#)). Pour utiliser tous les objets de communication contenus dans ce dispositif, rendez-vous dans l'onglet des Paramètres pour les activer (voir rubrique [Paramètres de configuration](#) pour plus d'informations).

IMPORTANT : Chaque unité de chauffage et refroidissement à contrôler dispose d'un nombre plus ou moins élevé de fonctionnalités qui peuvent être gérées grâce aux différents objets de communication du dispositif Aidoo KNX.

Afin de consulter tous les objets disponibles sur le dispositif Aidoo KNX, reportez-vous à la rubrique [Annexes – Index des objets de communication](#) pour plus d'informations.

OBJETS DE COMMUNICATION PAR DEFAUT

Voici les objets de communication disponibles par défaut dans l'ETS pour le dispositif Aidoo KNX :

No d'objet	1 : Control On/Off (Contrôle de marche/arrêt)	
Description	Permet d'allumer et d'éteindre l'unité de chauffage et refroidissement	
Valeurs	0 -> Off (Arrêt)	1 -> On (Marche)
Type d'accès au bus	Écriture	
Identification Datapoint	1.001 (DPT_Switch)	

N° d'objet	2 : Control Mode (Contrôle Mode de fonctionnement)	
Description	Permet de changer le mode de fonctionnement de l'unité de chauffage et refroidissement ; la modification de la valeur de l'objet entraîne également la modification du mode	
Valeurs	0 -> Auto 1 -> Heat (Chauffage) 3 -> Cool (Refroidissement)	9 -> Fan (Ventilation) 14 -> Dry (Déshumidification)
Type d'accès au bus	Écriture	
Identification Datapoint	20.105 (DPT_HVACContrMode)	

N° d'objet	12 : Control fan speed / 3 speed (Contrôle de la vitesse du ventilateur / 3 vitesses)	
Description	Permet de changer la vitesse de ventilation de l'unité de chauffage et refroidissement ; la modification de la valeur de l'objet entraîne également la modification de la vitesse de ventilation	
Valeurs	0...49% -> Speed 1 (Vitesse 1) 50...82% -> Speed 2 (Vitesse 2) 83...100% -> Speed 3 (Vitesse 3)	1 -> Speed 1 (Vitesse 1) 2 -> Speed 2 (Vitesse 2) 3 -> Speed 3 (Vitesse 3)
Type d'accès au bus	Écriture	
Identification Datapoint	5.001 (DPT_Scalling)	5.010 (DPT_Enumerated)

Note : Configurez le type d'objet dans la rubrique [Configuration du Ventilateur](#), dans l'onglet des Paramètres de l'ETS. Le Datapoint 5.001 (contrôle par pourcentage) est configuré par défaut. Voir rubrique [Paramètres de configuration, point Configuration du ventilateur](#) pour plus d'informations.

N° d'objet	18 : Control Vanes U-D/5 pos (Contrôle des lames / 5 pos)	
Description	Permet de changer la position des lames de l'unité de chauffage et refroidissement ; la modification de la valeur de l'objet entraîne également la modification de la position	
Valeurs	0%...29% -> Position 1 30%...49% -> Position 2 50%...69% -> Position 3 70%...89% -> Position 4 90%...100% -> Position 5	1 -> Position 1 2 -> Position 2 3 -> Position 3 4 -> Position 4 5 -> Position 5
Type d'accès au bus	Écriture	
Identification Datapoint	5.001 (DPT_Scalling)	5.010 (DPT_Enumerated)

Note : Configurez le type d'objet dans la rubrique [Configuration d'élévation-abaissement des lames](#), dans l'onglet des Paramètres de l'ETS. Le Datapoint 5.001 (contrôle par pourcentage) est configuré par défaut. Voir rubrique [Paramètres de configuration, point Configuration d'élévation-abaissement des lames](#) pour plus d'informations.

N° d'objet	27 : Control Setpoint Temperature (Contrôle de la température de consigne)	
Description	Permet de sélectionner la température de consigne de l'unité de chauffage et refroidissement par créneau de 1 °C	
Valeurs	Variables selon le fabricant et le type d'unité	
Type d'accès au bus	Écriture	
Identification Datapoint	9.001 (DPT_Value_Temp)	

N° d'objet	51 : Status On/Off (État de marche/arrêt)	
Description	Indique l'état de l'unité de chauffage et refroidissement (allumée ou éteinte)	
Valeurs	0 -> Off (Arrêt)	1 -> On (Marche)
Type d'accès au bus	Lecture	
Identification Datapoint	1.001 (DPT_Switch)	

N° d'objet	52 : Status mode (État du mode de fonctionnement)	
Description	Indique le mode de fonctionnement de l'unité de chauffage et refroidissement	
Valeurs	0 -> Auto 1 -> Heat (Chauffage) 3 -> Cool (Refroidissement)	9 -> Fan (Ventilation) 14 -> Dry (Déshumidification)
Type d'accès au bus	Lecture	
Identification Datapoint	20.105 (DPT_ Hvaccontrmode)	

N° d'objet	60 : Status Fan speed / 3 speed (État de la vitesse du ventilateur / 3 vitesses)	
Description	Indique la vitesse de ventilation de l'unité de chauffage et refroidissement	
Valeurs	33% -> Speed 1 (Vitesse 1) 67% -> Speed 2 (Vitesse 2) 100% -> Speed 3 (Vitesse 3)	1 -> Speed 1 (Vitesse 1) 2 -> Speed 2 (Vitesse 2) 3 -> Speed 3 (Vitesse 3)
Type d'accès au bus	Lecture	
Identification Datapoint	5.001 (DPT_Scalling)	5.010 (DPT_Enumerated)

Note : Configurez le type d'objet dans la rubrique Configuration du Ventilateur, dans l'onglet des Paramètres de l'ETS. Le Datapoint 5.001 (contrôle par pourcentage) est configuré par défaut. Voir rubrique [Paramètres de configuration, point Configuration du ventilateur](#), pour plus d'informations.

N° d'objet	66 : Status Vanes U-D/5Pos (État des lames / 5 Pos)	
Description	Indique la position des lames de l'unité de chauffage et refroidissement	
Valeurs	20% -> Position 1 40% -> Position 2 60 % -> Position 3 80% -> Position 4 100% -> Position 5	1 -> Position 1 2 -> Position 2 3 -> Position 3 4 -> Position 4 5 -> Position 5
Type d'accès au bus	Lecture	
Identification Datapoint	5.001 (DPT_Scalling)	5.010 (DPT_Enumerated)

Note : Configurez le type d'objet dans la rubrique Configuration d'élévation-abaissement des lames, dans l'onglet des Paramètres de l'ETS. Le Datapoint 5.001 (contrôle par pourcentage) est configuré par défaut. Voir rubrique [Paramètres de configuration, point Configuration d'élévation-abaissement des lames](#), pour plus d'informations.

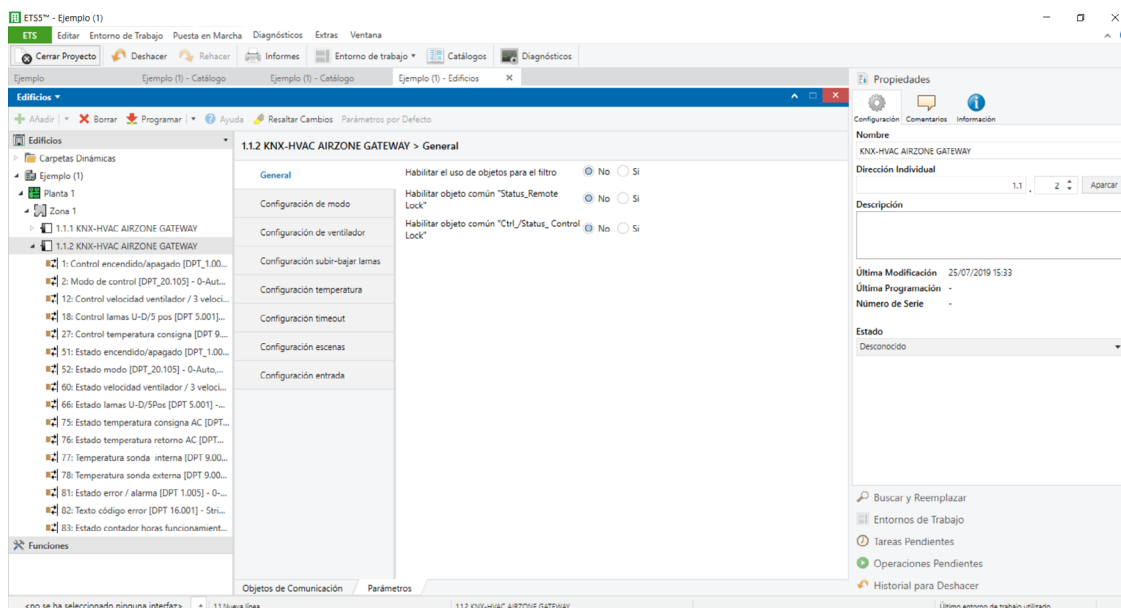
N° d'objet	75 : Status AC Setpoint Temperature (État de la température de consigne)	
Description	Indique la température de consigne sélectionnée pour l'unité de chauffage et refroidissement (en °C)	
Valeurs	Variables selon le fabricant et le type d'unité	
Type d'accès au bus	Lecture	
Identification Datapoint	9.001 (DPT_Value_Temp)	

N° d'objet	76 : Status AC Return Temperature (État de la température de reprise)	
Description	Indique la température de reprise de l'unité de chauffage et refroidissement (en °C)	
Valeurs	Variables selon le fabricant et le type d'unité	
Type d'accès au bus	Lecture	
Identification Datapoint	9.001 (DPT_Value_Temp)	

N° d'objet	77 : Internal probe temperature (Température de sonde interne)	
Description	Indique la température mesurée par la sonde interne de l'unité de chauffage et refroidissement (en °C)	
Valeurs	Variables selon le fabricant et le type d'unité	
Type d'accès au bus	Lecture	
Identificación Datapoint	9.001 (DPT_Value_Temp)	
N° d'objet	78 : External probe temperature (Température de sonde externe)	
Description	Indique la température mesurée par la sonde externe de l'unité de chauffage et refroidissement (en °C)	
Valeurs	Variables selon le fabricant et le type d'unité	
Type d'accès au bus	Lecture	
Identificación Datapoint	9.001 (DPT_Value_Temp)	
N° d'objet	81 : Status Error/Alarm (État erreur/alarme)	
Description	Indique si une erreur est survenue dans l'unité de chauffage et refroidissement	
Valeurs	0 -> Il n'y a pas d'erreur/alarme	1 -> Une erreur/alarme est survenue
Type d'accès au bus	Lecture	
Identificación Datapoint	1.005 (DPT_Alarm)	
N° d'objet	82 : Error text code (Code d'erreur de texte)	
Description	Affiche le texte de l'erreur survenue dans l'unité de chauffage et refroidissement	
Valeurs	Variables selon le fabricant et le type d'unité	
Type d'accès au bus	Lecture	
Identificación Datapoint	16.001 (DTP_String_8859_1)	
N° d'objet	83 : Status Operation Hour Counter (État Compteur d'heures de fonctionnement)	
Description	Indique le nombre d'heures de fonctionnement de l'unité de chauffage et refroidissement	
Valeurs	Nombre d'heures de fonctionnement	
Type d'accès au bus	Lecture	
Identificación Datapoint	13.100 (DPT_Value_2_Ucount)	

PARAMÈTRES DE CONFIGURATION

Le dispositif Aidoo KNX comporte une série d'objets de communication dont l'utilisation peut être activée en se rendant dans l'onglet des Paramètres de l'ETS.



General (Général)

- Enable use of objects for filter (Activer l'utilisation d'objets pour le filtre)

N° d'objet	31 : Control Reset Filter (Contrôle Réinitialisation du filtre)
Description	Réinitialise le compteur d'avertissement de nettoyage du filtre de l'unité de chauffage et refroidissement
Valeurs	1 -> Reset
Type d'accès au bus	Écriture
Identification Datapoint	1.015 (DPT_Reset)

N° d'objet	79 : Status Reset Filter (État de réinitialisation du filtre)
Description	Indique si l'unité de chauffage et refroidissement a généré un avertissement relatif au nettoyage du filtre
Valeurs	0 -> No alarm (Pas d'alarme) 1 -> Alarm (Alarme)
Type d'accès au bus	Lecture
Identification Datapoint	1.002 (DPT_Bool)

- Enable comm obj "Status_Remote Lock" (Activer l'objet « Status_Remote Lock »)

N° d'objet	84 : Status Lock Remote Control (État Blocage du contrôle à distance)
Description	Permet de bloquer le contrôle depuis la commande de l'unité de chauffage et refroidissement
Valeurs	0 -> Unlocked (Débloqué) 1 -> Locked (Bloqué)
Type d'accès au bus	Lecture
Identification Datapoint	1.002 (DPT_Bool)

- Enable comm obj "Ctrl_/Status_Control Lock" (Activer l'objet « Ctrl_/Status_Control Lock »)

N° d'objet	36 : Control Lock Control Objects (Contrôle Blocage des objets)
Description	Permet de bloquer le contrôle depuis les objets de communication KNX
Valeurs	0 -> Unlocked (Débloqué) 1 -> Locked (Bloqué)
Type d'accès au bus	Écriture
Identification Datapoint	1.002 (DPT_Bool)

N° d'objet	85 : Status Lock Control Objects (État du blocage des objets)
Description	Indique si le contrôle a été bloqué depuis les objets de communication KNX
Valeurs	0 -> Unlocked (Débloqué) 1 -> Locked (Bloqué)
Type d'accès au bus	Lecture
Identification Datapoint	1.002 (DPT_Bool)

Mode configuration (Configuration de mode)

- Enable "Mode Cool/Heat" objects (Activer les objets « Mode refroidissement/chauffage »)

N° d'objet	3 : Control Mode Cool/Heat (Contrôle du mode refroidissement/chauffage)
Description	Permet de sélectionner le mode de fonctionnement de l'unité de chauffage et refroidissement (mode refroidissement ou mode chauffage) en changeant la valeur de l'objet
Valeurs	0 -> Cool (Refroidissement) 1 -> Heat (Chauffage)
Type d'accès au bus	Écriture
Identification Datapoint	1.100 (DPT_Heat/Cool)

N° d'objet	53 : Status Mode Cool/Heat (État du mode refroidissement/chauffage)	
Description	Indique si le mode de fonctionnement de l'unité de chauffage et refroidissement sélectionné est le mode Refroidissement ou le mode Chauffage	
Valeurs	0 -> Cool (Refroidissement)	1 -> Heat (Chauffage)
Type d'accès au bus	Lecture	
Identification Datapoint	1.100 (DPT_Heat/Cool)	

- Enable PID-Compat Scaling Mode Objects (Activer les objets de mode refroidissement/chauffage + marche)

N° d'objet	4 : Control Mode Cool & On (Contrôle Mode de fonctionnement sur refroidissement et marche)	
Description	Permet d'allumer et d'éteindre l'unité de chauffage et refroidissement avec le mode de fonctionnement réglé sur refroidissement	
Valeurs	0 -> Off (Arrêt)	1... 100% -> On + Cool (Marche + Refroidissement)
Type d'accès au bus	Écriture	
Identification Datapoint	5.001 (DPT_Scaling)	

N° d'objet	5 : Control Mode Heat & On (Contrôle Mode de fonctionnement sur chauffage et marche)	
Description	Permet d'allumer et d'éteindre l'unité de chauffage et refroidissement avec le mode de fonctionnement réglé sur chauffage	
Valeurs	0 -> Off (Arrêt)	1... 100% -> On + Heat (Marche + Chauffage)
Type d'accès au bus	Écriture	
Identification Datapoint	5.001 (DPT_Scaling)	

- Enable use of bit-type Mode objects (Activer l'utilisation d'objets de mode de type bit)

N° d'objet	6 : Control Mode Auto (Contrôle Mode Auto)	
Description	Permet de sélectionner le mode Auto comme mode de fonctionnement de l'unité de chauffage et refroidissement	
Valeurs	1 -> Mode Auto (Mode Automatique)	
Type d'accès au bus	Écriture	
Identification Datapoint	1.002 (DPT_Bool)	

N° d'objet	7 : Control Mode Heat (Contrôle Mode chauffage)	
Description	Permet de sélectionner le mode Chauffage comme mode de fonctionnement de l'unité de chauffage et refroidissement	
Valeurs	1 -> Mode Heat (Mode Chauffage)	
Type d'accès au bus	Écriture	
Identification Datapoint	1.002 (DPT_Bool)	

N° d'objet	8 : Control Mode Cool (Contrôle Mode refroidissement)	
Description	Permet de sélectionner le mode Refroidissement comme mode de fonctionnement de l'unité de chauffage et refroidissement	
Valeurs	1 -> Mode Cool (Mode Refroidissement)	
Type d'accès au bus	Écriture	
Identification Datapoint	1.002 (DPT_Bool)	

N° d'objet	9 : Control Mode Fan (Contrôle Mode ventilation)	
Description	Permet de sélectionner le mode Ventilation comme mode de fonctionnement de l'unité de chauffage et refroidissement	
Valeurs	1 -> Mode Fan (Mode Ventilation)	
Type d'accès au bus	Écriture	
Identification Datapoint	1.002 (DPT_Bool)	

N° d'objet	10 : Control Mode Dry (Contrôle Mode Déshumidification)	
Description	Permet de sélectionner le mode Déshumidification comme mode de fonctionnement de l'unité de chauffage et refroidissement	
Valeurs	1 -> Mode Dry (Mode Déshumidification)	
Type d'accès au bus	Écriture	
Identification Datapoint	1.002 (DPT_Bool)	
N° d'objet	54 : Status Mode Auto (État du Mode Auto)	
Description	Indique que le mode de fonctionnement de l'unité de chauffage et refroidissement sélectionné est le mode Auto	
Valeurs	1 -> Mode Auto (Mode Auto)	
Type d'accès au bus	Lecture	
Identification Datapoint	1.002 (DPT_Bool)	
N° d'objet	55 : Status Mode Heat (État du Mode Chauffage)	
Description	Indique que le mode de fonctionnement de l'unité de chauffage et refroidissement sélectionné est le mode Chauffage	
Valeurs	1 -> Mode Heat (Mode Chauffage)	
Type d'accès au bus	Lecture	
Identification Datapoint	1.002 (DPT_Bool)	
N° d'objet	56 : Status Mode Cool (État du Mode Refroidissement)	
Description	Indique que le mode de fonctionnement de l'unité de chauffage et refroidissement sélectionné est le mode Refroidissement	
Valeurs	1 -> Mode Cool (Mode Refroidissement)	
Type d'accès au bus	Lecture	
Identification Datapoint	1.002 (DPT_Bool)	
N° d'objet	57 : Status Mode Fan (État du Mode Ventilation)	
Description	Indique que le mode de fonctionnement de l'unité de chauffage et refroidissement sélectionné est le mode Ventilation	
Valeurs	1 -> Fan (Ventilation)	
Type d'accès au bus	Lecture	
Identification Datapoint	1.002 (DPT_Bool)	
N° d'objet	58 : Status Mode Dry (État du Mode Déshumidification)	
Description	Indique que le mode de fonctionnement de l'unité de chauffage et refroidissement sélectionné est le mode Déshumidification	
Valeurs	1 -> Mode Dry (Mode Déshumidification)	
Type d'accès au bus	Lecture	
Identification Datapoint	1.002 (DPT_Bool)	

- Enable use of +/- object for mode (Activer l'utilisation de l'objet +/- pour le mode)

Sélectionnez si vous souhaitez utiliser le Datapoint DPT 1.007 (0 = Diminuer) ou DTP 1.008 (0 = Augmenter).

N° d'objet	11 : Control Mode +/- (Contrôle du mode +/-)	
Description	Permet de modifier le mode de fonctionnement du système	
Valeurs	0 -> Decrease (Diminuer) 1 -> Increase (Augmenter)	0 -> Increase (Augmenter) 1 -> Decrease (Diminuer)
Type d'accès au bus	Écriture	
Identification Datapoint	1.007 (DPT_Step)	1.008 (DPT_UpDown)

- Enable use of text object for Mode (Activer l'utilisation d'objets de texte pour le mode)

N° d'objet	59 : Status Mode Text (État du mode de texte)
Description	Indique le mode de fonctionnement de l'unité de chauffage et refroidissement
Valeurs	Chaîne ASCII
Type d'accès au bus	Lecture
Identification Datapoint	16.001 (DPT_String_8859_1)

Fan configuration (Configuration du ventilateur)

- DPT object type for fan speed (Type d'objet DPT pour la vitesse du ventilateur)

Sélectionnez si vous souhaitez utiliser le Datapoint DPT 5.001 (contrôle par pourcentage) ou DTP 5.010 (contrôle par numérotation) pour le contrôle et la lecture de l'état des vitesses de l'unité de chauffage et refroidissement :

5.001 (DPT_Scaling)	5.010 (DPT_Enumerated)
0...49% -> Speed 1 (Vitesse 1)	1 -> Speed 1 (Vitesse 1)
50...82% -> Speed 2 (Vitesse 2)	2 -> Speed 2 (Vitesse 2)
83...100% -> Speed 3 (Vitesse 3)	3 -> Speed 3 (Vitesse 3)

- Enable use of bit-type Fan Speed objects (Activer l'utilisation des objets de vitesse du ventilateur de type bit)

N° d'objet	13 : Control Fan Speed Man/Auto (Contrôle de la vitesse du ventilateur : Manuel/Auto)
Description	Permet de faire basculer le mode de ventilation de l'unité de chauffage et refroidissement de Manuel à Auto lors de la modification de la valeur de l'objet
Valeurs	1 -> Auto (Auto)
Type d'accès au bus	Écriture
Identification Datapoint	1.002 (DPT_Bool)

N° d'objet	14 : Control Fan Speed 1 (Contrôle de la vitesse 1 de ventilation)
Description	Permet d'activer la vitesse de ventilation 1 de l'unité de chauffage et refroidissement
Valeurs	1 -> Activated (Activé)
Type d'accès au bus	Écriture
Identification Datapoint	1.002 (DPT_Bool)

N° d'objet	15 : Control Fan Speed 2 (Contrôle de la vitesse 2 de ventilation)
Description	Permet d'activer la vitesse de ventilation 2 de l'unité de chauffage et refroidissement
Valeurs	1 -> Activated (Activé)
Type d'accès au bus	Écriture
Identification Datapoint	1.002 (DPT_Bool)

N° d'objet	16 : Control Fan Speed 3 (Contrôle de la vitesse 3 de ventilation)
Description	Permet d'activer la vitesse de ventilation 3 de l'unité de chauffage et refroidissement
Valeurs	1 -> Activated (Activé)
Type d'accès au bus	Écriture
Identification Datapoint	1.002 (DPT_Bool)

N° d'objet	61 : Status Fan Speed Manual/Auto (État de la vitesse de ventilation Manuel/Auto)
Description	Indique si la vitesse de ventilation de l'unité de chauffage et refroidissement est configurée sur Manuel ou Auto
Valeurs	0 -> Manual (Manuel) 1 -> Auto
Type d'accès au bus	Lecture
Identification Datapoint	1.002 (DPT_Bool)

N° d'objet	62 : Status Fan Speed 1 (État de la vitesse 1 de ventilation)
Description	Indique si la vitesse de ventilation de l'unité de chauffage et refroidissement est réglée sur la vitesse 1
Valeurs	1 -> Speed 1 (Vitesse 1)
Type d'accès au bus	Lecture
Identification Datapoint	1.002 (DPT_Bool)

N° d'objet	63 : Status Fan Speed 2 (État de la vitesse 2 de ventilation)
Description	Indique si la vitesse de ventilation de l'unité de chauffage et refroidissement est réglée sur la vitesse 2
Valeurs	1 -> Speed 2 (Vitesse 2)
Type d'accès au bus	Lecture
Identification Datapoint	1.002 (DPT_Bool)

N° d'objet	64 : Status Fan Speed 3 (État de la vitesse 3 de ventilation)
Description	Indique si la vitesse de ventilation de l'unité de chauffage et refroidissement est réglée sur la vitesse 3
Valeurs	1 -> Speed 3 (Vitesse 3)
Type d'accès au bus	Lecture
Identification Datapoint	1.002 (DPT_Bool)

- Enable use of +/- object for fan speed (Activer l'utilisation de l'objet +/- pour la vitesse du ventilateur)

Sélectionnez si vous souhaitez utiliser le Datapoint DPT 1.007 (0 = Diminuer) ou DTP 1.008 (0 = Augmenter).

N° d'objet	17 : Control Fan Speed +/- (Contrôle de la vitesse du ventilateur +/-)	
Description	Permet de contrôler la vitesse de ventilation de l'unité de chauffage et re-refroidissement	
Valeurs	0 -> Decrease (Diminuer) 1 -> Increase (Augmenter)	0 -> Increase (Augmenter) 1 -> Decrease (Diminuer)
Type d'accès au bus	Écriture	
Identification Datapoint	1.007 (DPT_Step)	1.008 (DPT_UpDown)

- Enable use of Text object for fan speed (Activer l'utilisation des objets de texte pour la vitesse du ventilateur)

N° d'objet	65 : Status Fan Speed Text (État du texte de la vitesse du ventilateur)
Description	Indique la vitesse du ventilateur de l'unité de chauffage et refroidissement
Valeurs	Chaîne ASCII
Type d'accès au bus	Lecture
Identification Datapoint	16.001 (DPT_String_8859_1)

Vanes Up-Down configuration (Configuration d'élévation-abaissement des lames)

- DPT object types for Vanes Up-Down (Type de DPT pour l'objet d'élévation-abaissement des lames)

Sélectionnez si vous souhaitez utiliser le Datapoint DPT 5.001 (contrôle par pourcentage) ou DTP 5.010 (contrôle par numérotation) pour le contrôle et la lecture de l'état des lames de l'unité de chauffage et refroidissement :

5.001 (DPT_Scalling)	5.010 (DPT_Enumerated)
0%...29% -> Position 1 (Position 1)	1 -> Position 1 (Position 1)
30%...49% -> Position 2 (Position 2)	2 -> Position 2 (Position 2)
50%...69% -> Position 3 (Position 3)	3 -> Position 3 (Position 3)
70%...89% -> Position 4 (Position 4)	4 -> Position 4 (Position 4)
90%...100% -> Position 5 (Position 5)	5 -> Position 5 (Position 5)

- Enable use of bit-type Vanes Up-Down objects (Activer l'utilisation des objets de type bit pour lever-baisser les lames)

N° d'objet	19 : Control Vanes U-D Standby (Contrôle d'élévation-abaissement des lames en standby)
Description	Permet d'activer la fonction Standby des lames de l'unité de chauffage et refroidissement
Valeurs	0 -> Deactivated (Désactivé) 1 -> Activated (Activé)
Type d'accès au bus	Écriture
Identification Datapoint	1.002 (DPT_Bool)
N° d'objet	20 : Control Vanes U-D Pos 1 (Contrôle d'élévation-abaissement des lames Position 1)
Description	Permet d'activer la position 1 des lames de l'unité de chauffage et refroidissement
Valeurs	1 -> Activated (Activé)
Type d'accès au bus	Écriture
Identification Datapoint	1.002 (DPT_Bool)
N° d'objet	21 : Control Vanes U-D Pos 2 (Contrôle d'élévation-abaissement des lames Position 2)
Description	Permet d'activer la position 2 des lames de l'unité de chauffage et refroidissement
Valeurs	1 -> Activated (Activé)
Type d'accès au bus	Écriture
Identification Datapoint	1.002 (DPT_Bool)
N° d'objet	22 : Control Vanes U-D Pos 3 (Contrôle d'élévation-abaissement des lames Position 3)
Description	Permet d'activer la position 3 des lames de l'unité de chauffage et refroidissement
Valeurs	1 -> Activated (Activé)
Type d'accès au bus	Écriture
Identification Datapoint	1.002 (DPT_Bool)
N° d'objet	23 : Control Vanes U-D Pos 4 (Contrôle d'élévation-abaissement des lames Position 4)
Description	Permet d'activer la position 4 des lames de l'unité de chauffage et refroidissement
Valeurs	1 -> Activated (Activé)
Type d'accès au bus	Écriture
Identification Datapoint	1.002 (DPT_Bool)
N° d'objet	24 : Control Vanes U-D Pos 5 (Contrôle d'élévation-abaissement des lames Position 5)
Description	Permet d'activer la position 5 des lames de l'unité de chauffage et refroidissement
Valeurs	1 -> Activated (Activé)
Type d'accès au bus	Écriture
Identification Datapoint	1.002 (DPT_Bool)
N° d'objet	25 : Control Vanes U-D swing (Contrôle d'élévation-abaissement des lames U-D swing)
Description	Permet d'activer la fonction Swing des lames de l'unité de chauffage et refroidissement
Valeurs	0 -> Deactivated (Désactivé) 1 -> Activated (Activé)
Type d'accès au bus	Écriture
Identification Datapoint	1.002 (DPT_Bool)
N° d'objet	67 : Status Vanes U-D Standby (État d'élévation-abaissement des lames en standby)
Description	Indique si la fonction Standby des lames de l'unité de chauffage et refroidissement est activée
Valeurs	0 -> Deactivated (Désactivé) 1 -> Activated (Activé)
Type d'accès au bus	Lecture
Identification Datapoint	1.002 (DPT_Bool)

N° d'objet	68 : Status Vanes U-D Pos 1 (État lamas U-D Position 1)	
Description	Indique si les lames de l'unité de chauffage et refroidissement se trouvent en position 1	
Valeurs	1 -> Position 1	
Type d'accès au bus	Lecture	
Identification Datapoint	1.002 (DPT_Bool)	
N° d'objet	69 : Status Vanes U-D Pos 2 (État lamas U-D Position 2)	
Description	Indique si les lames de l'unité de chauffage et refroidissement se trouvent en position 2	
Valeurs	1 -> Position 2	
Type d'accès au bus	Lecture	
Identification Datapoint	1.002 (DPT_Bool)	
N° d'objet	70 : Status Vanes U-D Pos 3 (État lamas U-D Position 3)	
Description	Indique si les lames de l'unité de chauffage et refroidissement se trouvent en position 3	
Valeurs	1 -> Position 3	
Type d'accès au bus	Lecture	
Identification Datapoint	1.002 (DPT_Bool)	
N° d'objet	71 : Status Vanes U-D Pos 4 (État lamas U-D Position 4)	
Description	Indique si les lames de l'unité de chauffage et refroidissement se trouvent en position 4	
Valeurs	1 -> Position 4	
Type d'accès au bus	Lecture	
Identification Datapoint	1.002 (DPT_Bool)	
N° d'objet	72 : Status Vanes U-D Pos 5 (État lamas U-D Position 5)	
Description	Indique si les lames de l'unité de chauffage et refroidissement se trouvent en position 5	
Valeurs	1 -> Position 5	
Type d'accès au bus	Lecture	
Identification Datapoint	1.002 (DPT_Bool)	
N° d'objet	73 : Status Vanes U-D Swing (État lamas U-D Swing)	
Description	Indique si la fonction Swing des lames de l'unité de chauffage et refroidissement est activée	
Valeurs	0 -> Deactivated (Désactivé)	1 -> Activated (Activé)
Type d'accès au bus	Lecture	
Identification Datapoint	1.002 (DPT_Bool)	

- Enable use of +/- Object for Vanes Up-Down (Activer l'utilisation des objets +/- pour lever-baisser les lames)

Sélectionnez si vous souhaitez utiliser le Datapoint DPT 1.007 (0 = Diminuer) o DTP 1.008 (0 = Augmenter).

N° d'objet	26 : Control Vanes U-D +/- (Contrôle lamas U-D +/-)	
Description	Permet de contrôler les lames de l'unité de chauffage et refroidissement	
Valeurs	0 -> Decrease (Diminuer) 1 -> Increase (Augmenter)	0 -> Increase (Augmenter) 1 -> Decrease (Diminuer)
Type d'accès au bus	Écriture	
Identification Datapoint	1.007 (DPT_Step)	1.008 (DPT_UpDown)

- Enable use of text object for Vanes Up-Down (Activer l'utilisation d'objets de texte pour lever-baisser les lames)

N° d'objet	74 : Status Vanes U-D text (État du texte d'élévation-abaissement des lames)
Description	Indique la position des lames de l'unité de chauffage et refroidissement
Valeurs	Chaîne ASCII
Type d'accès au bus	Lecture
Identification Datapoint	16.001 (DPT_String_8859_1)

Temperature configuration (Configuration de température)

- Periodic sending of "Status_AC Setpoint" (in seconds, 0 = no periodic sending) (Envoi périodique de la température de consigne (en secondes, 0 = sans envoi périodique))

Précisez à quel intervalle vous souhaitez envoyer l'état de la température de consigne à l'unité de chauffage et refroidissement (en secondes).

- Enable use of +/-object for setpoint (Activer l'utilisation de l'objet +/- pour la température de consigne)

Sélectionnez si vous souhaitez utiliser le Datapoint DPT 1.007 (0 = Diminuer) ou DTP 1.008 (0 = Augmenter).

N° d'objet	28 : Control Setpoint Temperature +/- (Contrôle de la température de consigne +/-)	
Description	Permet d'augmenter et diminuer la température de consigne de l'unité de chauffage et refroidissement par créneaux de 1 °C	
Valeurs	0 -> Decrease (Diminuer) 1 -> Increase (Augmenter)	0 -> Increase (Augmenter) 1 -> Decrease (Diminuer)
Type d'accès au bus	Écriture	
Identification Datapoint	1.007 (DPT_Step)	1.008 (DPT_UpDown)

- Enable limits on Control_Setpoint obj (Activer l'objet pour limiter la température de consigne)

Sélectionnez la température de consigne minimale et maximale pouvant être définie sur l'unité de chauffage et refroidissement (par créneaux de 1 °C).

N° d'objet	30 : Control Setpoint limitation (Contrôle de la limitation de la température de consigne)	
Description	Permet d'activer la fonction de limitation de la température de consigne définie pour l'unité de chauffage et refroidissement	
Valeurs	0 -> Disabled (Déshabilité)	1 -> Enabled (Habilité)
Type d'accès au bus	Écriture	
Identification Datapoint	1.001 (DTP_Switch)	

N° d'objet	80: Status Setpoint limitation (État de la limitation de la température de consigne)	
Description	Indique si la fonction de limitation de la température de consigne définie pour l'unité de chauffage et refroidissement est activée	
Valeurs	0 -> Disabled (Déshabilité)	1 -> Enabled (Habilité)
Type d'accès au bus	Lecture	
Identification Datapoint	1.001 (DTP_Switch)	

- Ambient temperature is provided from KNX (Température ambiante obtenue grâce à KNX)

Active/Désactive la lecture de la température ambiante depuis un dispositif KNX.

N° d'objet	29 : Control Ambient Temperature (Contrôle de la température ambiante)	
Description	Écrit la température ambiante mesurée depuis un dispositif KNX dans l'unité intérieure	
Valeurs	(°C)	
Type d'accès au bus	Écriture	
Identification Datapoint	9.001 (DTP_Value_Temp)	

Timeouts configuration (Configuration des temps d'attente)

- Enable use of Open window (Activer l'utilisation de l'objet Ouvrir une fenêtre)

Si vous sélectionnez Oui, l'objet 32 sera activé.

- ◇ AC window Timeout (Temps d'attente fenêtre air conditionné) (min). Sélectionnez la durée au bout de laquelle l'unité de chauffage et refroidissement s'éteindra après avoir reçu une notification d'ouverture de la fenêtre (0) (de 0 à 255 minutes). Si pendant ce délai, la fenêtre est refermée (1), la minuterie est annulée.
- ◇ Disallow On/Off operation when timeout is elapsed (Empêcher l'allumage/extinction une fois le temps d'attente avant extinction écoulé). Déterminez si vous souhaitez que l'unité de chauffage et refroidissement puisse être allumée/éteinte une fois le temps d'attente sélectionné écoulé.

N° d'objet	32 : Control Window Contact Status (Contrôle de l'état du contact de fenêtre)	
Description	Indique l'état du contact de fenêtre	
Valeurs	0 -> Open (Ouvvert)	1 -> Closed (Fermé)
Type d'accès au bus	Écriture	
Identification Datapoint	1.009 (DPT_OpenClose)	

- Enable use of Switch off timeout function (Activer l'utilisation de la fonction de temps d'attente avant extinction)

Si vous sélectionnez Oui, l'objet 33 sera activé.

- ◇ AC switch-off timeout (Temps d'attente avant déconnexion) (min). Sélectionnez la durée au bout de laquelle l'unité de chauffage et refroidissement s'éteindra après avoir reçu une notification d'activation du commutateur (1) (de 0 à 255 minutes). Si pendant ce délai, le commutateur est désactivé (0), la minuterie sera annulée.
- ◇ Disallow On/Off operation when timeout is elapsed (Empêcher l'allumage/extinction une fois le temps d'attente avant extinction écoulé). Déterminez si vous souhaitez que l'unité de chauffage et refroidissement puisse être allumée/éteinte une fois le temps d'attente sélectionné écoulé.

N° d'objet	33 : Control Switch Off timeout (Contrôle du temps d'attente avant extinction)	
Description	Permet d'activer une minuterie pour l'extinction de l'unité de chauffage et refroidissement	
Valeurs	0 -> Stop	1 -> Start
Type d'accès au bus	Écriture	
Identification Datapoint	1.010 (DPT_Start)	

- Enable use of Occupancy Window (Activer l'utilisation de la fonction occupé)

Si vous sélectionnez Oui, l'objet 34 sera activé.

- ◇ Timeout to applied actions (Temps d'attente pour appliquer des actions) (min). Sélectionnez la durée au bout de laquelle l'unité de chauffage et refroidissement effectuera l'action sélectionnée après avoir reçu une notification d'activation du contact (1) (de 0 à 255 minutes). Si le contact est désactivé (0) pendant ce délai, la minuterie sera annulée.
- ◇ Action after timeout elapsed (Action après temps d'attente). Sélectionnez l'action à réaliser à l'issue du temps d'attente : Éteindre l'unité de chauffage et refroidissement ou envoyer un mode inoccupé (la température de consigne évolue de 1 °C à chaque intervalle de temps configuré jusqu'à un total de 3 °C aboutissant à l'extinction de l'unité).
- ◇ Disallow On/Off operation when not occupied (Empêcher l'allumage/extinction une fois le temps d'attente avant extinction écoulé). Déterminez si vous souhaitez que l'unité de chauffage et refroidissement puisse être allumée/éteinte une fois le temps d'attente sélectionné écoulé.

N° d'objet	34 : Control Occupancy (Contrôle occupé)	
Description	Permet d'activer la fonction Inoccupé pour éteindre l'unité de chauffage et refroidissement ou la faire basculer en mode inoccupé	
Valeurs	0 -> Not occupied (Inoccupé)	1 -> Occupied (Occupé)
Type d'accès au bus	Écriture	
Identification Datapoint	1.018 (DPT_Occupancy)	

- Enable use of Sleep function (Activer la fonction Sleep)

Si vous sélectionnez Oui, l'objet 35 sera activé.

- ◇ Sleep function switch-off timeout (Temps d'attente avant extinction de la fonction Sleep) (min). Sélectionnez la durée au bout de laquelle l'unité de chauffage et refroidissement s'éteindra après avoir reçu une notification d'activation du commutateur (0) (de 0 à 255 minutes). Si pendant ce délai, le commutateur est désactivé (1), la minuterie sera annulée.

N° d'objet	35 : Control timeout Sleep (Contrôle du temps en mode Sleep)	
Description	Permet d'activer une minuterie pour l'extinction de l'unité de chauffage et refroidissement	
Valeurs	0 -> Stop	1 -> Start
Type d'accès au bus	Écriture	
Identification Datapoint	1.010 (DPT_Start)	

Scene configuration (Scène configuration)

- Enable use of scenes (Activer l'utilisation de scènes)

N° d'objet	37 : Control save / scene (Contrôle Enregistrer/exécuter des scènes)	
Description	Permet d'enregistrer ou d'exécuter des scènes : la modification de la va-leur entraîne également une modification de la fonction et du numéro de scène	
Valeurs	0...4 -> Exe Scene 1 to 5 (Exécuter les scènes de 1 à 5)	128...132 -> Save Scene 1 to 5 (Enregistrer les scènes de 1 à 5)
Type d'accès au bus	Écriture	
Identification Datapoint	18.001 (DPT_SceneControl)	

N° d'objet	86 : Status Current Scene (État de la scène actuelle)	
Description	Indique la scène en cours d'exécution	
Valeurs	0...4 -> 1 to 5 (1 à 5)	63 -> No scene (Aucune scène)
Type d'accès au bus	Lecture	
Identification Datapoint	17.001 (DPT_SceneNumber)	

- Enable use of bit object for storing scenes (Activer l'utilisation d'objets de type bit pour enregistrer des scènes) (le paramètre Activer l'utilisation de scènes doit être activé)

N° d'objet	38 : Control Save Scene 1 (Contrôle Enregistrer la scène 1)	
Description	Enregistre la configuration de l'unité de chauffage et refroidissement comme scène 1	
Valeurs	1 -> Store Scene 1 (Enregistrer le scène 1)	
Type d'accès au bus	Écriture	
Identification Datapoint	1.002 (DPT_Bool)	

N° d'objet	39 : Control Save Scene 2 (Contrôle Enregistrer la scène 2)	
Description	Enregistre la configuration de l'unité de chauffage et refroidissement comme scène 2	
Valeurs	1 -> Store Scene 2 (Enregistrer le scène 2)	
Type d'accès au bus	Écriture	
Identification Datapoint	1.002 (DPT_Bool)	

N° d'objet	40 : Control Save Scene 3 (Contrôle Enregistrer le scène 3)	
Description	Enregistre la configuration de l'unité de chauffage et refroidissement comme scène 3	
Valeurs	1 -> Store Scene 3 (Enregistrer le scène 3)	
Type d'accès au bus	Écriture	
Identification Datapoint	1.002 (DPT_Bool)	

N° d'objet	41 : Control Save Scene 4 (Contrôle Enregistrer le scène 4)
Description	Enregistre la configuration de l'unité de chauffage et refroidissement comme scène 4
Valeurs	1 -> Store Scene 4 (Enregistrer le scène 4)
Type d'accès au bus	Écriture
Identification Datapoint	1.002 (DPT_Bool)

N° d'objet	42 : Control Save Scene 5 (Contrôle Enregistrer le scène 5)
Description	Enregistre la configuration de l'unité de chauffage et refroidissement comme scène 5
Valeurs	1 -> Store Scene 5 (Enregistrer le scène 5)
Type d'accès au bus	Écriture
Identification Datapoint	1.002 (DPT_Bool)

- Enable use of bit object for scene execution (Activer l'utilisation d'objets de type bit pour exécuter des scènes) (le paramètre Activer l'utilisation de scènes doit être activé)

N° d'objet	43 : Execute Scene 1 (Exécuter la scène 1)
Description	Exécute la scène 1
Valeurs	1 -> Execute Scene 1 (Exécuter la scène 1)
Type d'accès au bus	Écriture
Identification Datapoint	1.002 (DPT_Bool)

N° d'objet	44 : Execute Scene 2 (Exécuter la scène 2)
Description	Exécute la scène 2
Valeurs	1 -> Execute Scene 2 (Exécuter la scène 2)
Type d'accès au bus	Écriture
Identification Datapoint	1.002 (DPT_Bool)

N° d'objet	45 : Execute Scene 3 (Exécuter la scène 3)
Description	Exécute la scène 3
Valeurs	1 -> Execute Scene 3 (Exécuter la scène 3)
Type d'accès au bus	Écriture
Identification Datapoint	1.002 (DPT_Bool)

N° d'objet	46 : Execute Scene 4 (Exécuter la scène 4)
Description	Exécute la scène 4
Valeurs	1 -> Execute Scene 4 (Exécuter la scène 4)
Type d'accès au bus	Écriture
Identification Datapoint	1.002 (DPT_Bool)

N° d'objet	47 : Execute Scene 5 (Exécuter la scène 5)
Description	Exécute la scène 5
Valeurs	1 -> Execute Scene 5 (Exécuter la scène 5)
Type d'accès au bus	Écriture
Identification Datapoint	1.002 (DPT_Bool)

Scene (Scène) 1/2/3/4 (le paramètre « Enable use of scenes » doit être activé)

Sélectionnez l'identifiant de la scène (valeurs disponibles de 0 à 63). Si vous souhaitez configurer chaque scène depuis l'ETS, activez le paramètre système Preset et configurez les valeurs de chaque paramètre de l'unité de chauffage et refroidissement que vous désirez :

- Value for On-Off (Valeur pour marche-arrêt) : déterminez si vous souhaitez allumer/éteindre l'unité de chauffage et refroidissement ou si vous désirez n'effectuer aucune action.
- Value for mode (Valeur pour mode) : déterminez si vous souhaitez modifier le mode de fonctionnement l'unité de chauffage et refroidissement ou si vous désirez n'effectuer aucune action.

- Value for fan speed (Valeur pour vitesse du ventilateur) : déterminez si vous souhaitez modifier la vitesse du ventilateur de l'unité de chauffage et refroidissement ou si vous désirez n'effectuer aucune action.
- Value vanes U-D (Valeur lames) : déterminez si vous souhaitez modifier la position des lames de l'unité de chauffage et refroidissement ou si vous désirez n'effectuer aucune action.
- Value for Setpoint (Valeur pour température de consigne) : déterminez si vous souhaitez modifier la température de consigne de l'unité de chauffage et refroidissement (16 – 30 °C) ou si vous désirez n'effectuer aucune action.

Inputs configuration (Configuration des entrées)

Activez l'utilisation des entrées numériques du dispositif Aidoo KNX :

- Input 1 (Entrée numérique I1) : objets de communication 87 et 88.
- Input 2 (Entrée numérique I2) : objets de communication 89 et 90.
- Input 3 (Entrée numérique I3) : objets de communication 91 et 92.

En fonction de la configuration de chaque entrée, chaque objet aura un comportement différent.

Paramètres disponibles pour la configuration de chaque entrée numérique :

- Contact type (Type de contact). Définissez la logique de contact comme normalement ouvert ou fermé.
- Debounce time (Temps de réponse). Déterminez le temps de réponse (en millisecondes) de ce contact nécessaire pour que le système reconnaisse que le contact a été modifié.
- Disabling input object (Fonction de désactivation). Choisissez si vous souhaitez activer l'objet qui permet de désactiver l'entrée en cas de nécessité (objets de communication 48, 49 et 50). Le cas échéant, choisissez si vous souhaitez utiliser le Datapoint DPT 1.002 (0=Faux) ou DTP 1.003 (0=Désactiver).
- Function (Fonction). Sélectionnez la fonction de l'entrée numérique du dispositif Aidoo KNX :

◇ Switching (Commutation)

- » Send telegram after bus recovery (Envoyer un télégramme après la récupération du bus). Sélectionnez l'action à réaliser sur cette entrée numérique après la récupération du bus (après une coupure d'alimentation) : aucune action, éteint (0), allumé (1) ou état actuel.
 - Sending delay after bus recovery (Retard de l'envoi après la récupération du bus). Si vous sélectionnez une action, indiquez le temps de retard dans l'envoi du télégramme (en secondes).
- » Value on raising Edge (contact activated) (Valeur en front montant (contact activé)). Sélectionnez l'action qui sera envoyée à l'objet de communication associé, en cas de front montant (entrée activée) : aucune action, éteint (0), allumé (1) ou alterner.
- » Value on falling Edge (Contact deactivated) (Valeur en front descendant (contact désactivé)). Sélectionnez l'action qui sera envoyée à l'objet de communication associé, en cas de front descendant (entrée désactivée) : aucune action, éteint (0), allumé (1) ou alterner.
- » Cyclical sending (Envoi cyclique). Choisissez si vous souhaitez instaurer un envoi cyclique en fonction de l'état de l'entrée numérique : jamais, toujours, quand la valeur de sortie est réglée sur Off ou quand la valeur de sortie est réglée sur On.
 - Period for cyclical sending (Période pour envoi cyclique) (s). Si vous optez pour l'instauration d'un envoi cyclique, indiquez à quel intervalle (en secondes) ce cycle doit se produire.

◇ Dimming (Régulation)

- » Send telegram after bus recovery (Envoyer un télégramme après la récupération du bus). Sélectionnez l'action que vous devez réaliser sur chaque entrée numérique après la récupération du bus (après une coupure d'alimentation) : aucune action, éteint (0) ou allumé (1).
 - Sending delay after bus recovery (Retard de l'envoi après la récupération du bus). Si vous sélectionnez une action, indiquez le temps de retard dans l'envoi du télégramme (en secondes).
- » Mode for short (long) operation (Mode pour opération courte (longue)). Sélectionnez l'action destinée à une opération courte qui sera envoyée en front montant (entrée activée) : alterner, éteint/baisser (0) ou allumé/lever (1). En cas de pression longue, une étape d'élévation ou une étape d'abaissement sera appliquée.
- » Increasing step (Étape d'élévation). Sélectionnez le pourcentage de l'étape d'élévation qui sera envoyé pour une opération longue.
- » Decreasing step (Étape d'abaissement). Sélectionnez le pourcentage de l'étape d'abaissement qui sera envoyé pour une opération longue.
- » Short/long operation limit (Limite d'opération courte/longue) (ms). Définissez la durée qui doit s'écouler avant que l'objet interprète qu'une opération longue a eu lieu (en millisecondes).

- » Cyclical sending period in long operation (0-No cyclical sending) (Période d'envoi cyclique en opération longue (0 – Pas d'envoi cyclique)) (ms). Définissez le temps d'exécution (en secondes) de l'opération longue.
- ◇ Shutter/blind (Store)
 - » Send telegram after bus recovery (Envoyer un télégramme après la récupération du bus). Sélectionnez l'action à réaliser sur cette entrée numérique après la récupération du bus (après une coupure d'alimentation) : aucune action, lever (0) ou baisser (1).
 - Sending delay after bus recovery (Retard de l'envoi après la récupération du bus). Si vous sélectionnez une action, indiquez le temps de retard dans l'envoi du télégramme (en secondes).
 - » Operation (Fonctionnement). Sélectionnez l'action qui sera envoyée en front montant (entrée activée) : lever (0), baisser (1) ou alterner.
 - » Method (Méthode). Sélectionnez la méthode de fonctionnement pour le store : étape-déplacer-étape ou étape-déplacer.
 - Step-Move-Step (Étape-déplacer-étape). En front montant (entrée activée) un télégramme d'étape sera envoyé et un compteur (compteur 1) défini sur « Limite d'opération courte/longue (ms) » sera lancé. **Note** : aucune action ne sera effectuée pendant cette durée si un front descendant a lieu (entrée désactivée). Si le front montant se maintient pendant une durée supérieure à celle définie par le compteur 1, un télégramme de déplacement sera envoyé et un deuxième compteur (compteur 2), défini sur « Temps d'ajustement des lames (ms) », sera lancé. Si un front descendant a lieu (entrée désactivée) pendant la durée du deuxième compteur, un télégramme d'étape sera envoyé. **Note** : aucune action ne sera effectuée après ce délai si un front descendant a lieu (entrée désactivée).
 - Move-Step (Déplacer-étape). Sur un front montant (entrée activée), un télégramme de mouvement sera envoyé et le compteur 2 (Temps d'ajustement des lames (ms)) sera lancé. Pendant cette durée, si un front descendant a lieu (entrée désactivée), un télégramme d'arrêt sera envoyé. **Note** : aucune action ne sera effectuée après ce délai si un front descendant a lieu (entrée désactivée).
 - » Shot/long operation limit (Limite d'opération courte/longue) (ms). Déterminez le temps qui doit s'écouler (compteur 1) entre une opération courte et une opération longue (en millisecondes).
 - » Vanes adjustment time (Temps d'ajustement des lames) (ms). Déterminez le temps qui doit s'écouler (compteur 2) pour permettre l'ajustement des lames/le mouvement du store (en millisecondes).
- ◇ Value (Valeur)
 - » Send telegram after bus recovery (Envoyer un télégramme après la récupération du bus). Choisissez si vous souhaitez envoyer une action (valeur fixe) sur cette entrée numérique après la récupération du bus (suite à une coupure d'alimentation) ou si vous préférez n'envoyer aucune action.
 - Sending delay after bus recovery (Retard de l'envoi après la récupération du bus). Si vous choisissez de réaliser une action, indiquez le temps de retard dans l'envoi du télégramme (en secondes).
 - » DTP to be sent (DTP à envoyer). Sélectionner le type de DTP à envoyer :
 - DTP 5.010 (1 octet sans signe). Valeurs : 0 ... 255
 - DTP 7.001 (2 octets sans signe). Valeurs : 0 ... 655335
 - DTP 8.001 (2 octets signés). Valeurs : -32768 ... 32767
 - DTP 9.001 (température). Valeurs : 0 ... 255
 - DTP 12.001 (4 octets sans signe). Valeurs : 0 ... 4294967295
 - » Value on raising edge (when contact activated) (Valeur en front montant (contact activé)). Définissez la valeur à envoyer après l'activation du contact.
- ◇ Scene (internal) (Scène (interne)). Active une scène lors de l'activation de l'entrée numérique configurée.
 - » Scène quand le contact est activé. Sélectionnez la scène qui sera activée lors de l'activation de l'entrée numérique.
- ◇ Occupancy (internal) (Occupé (interne)). Passe au mode Occupé lors de l'activation de l'entrée numérique configurée.
- ◇ Window (internal) (Fenêtre (interne)). Active la minuterie du Contact de fenêtre lors de l'activation de cette entrée numérique.

Communication objects (Objets de communication)

- État des entrées numériques

Input 1 (Entrée numérique I1)

87 : Status In1 (État de l'entrée numérique I1)			
N° d'objet	Switching (Commutation)	Dimming On/Off (Activation/désactivation de la régulation)	Blind step (Pas de store)
Description	Indique l'état de l'entrée numérique I1 du dispositif Aidoo KXN		
Valeurs	0 -> Off (Arrêt) 1 -> On (Marche)	0 -> Off (Arrêt) 1 -> On (Marche)	0 -> Up (Élévation) 1 -> Down (Abaissement)
Type d'accès au bus	Lecture		
Identification Datapoint	1.001 (DTP_Switch)	1.001 (DTP_Switch)	1.008 (DTP_UpDown)
88 : Status In1 (État de l'entrée numérique I1)			
N° d'objet	Value (Valeur)	Dimming step (Pas de régulation)	Blind step (Pas de store)
Description	Indique la valeur générée en fonction du comportement de l'entrée définie		
Valeurs	0 ... 255 0 ... 655335 -32768 ... 32767 0 ... 255 0 ... 4294967295	Étape de régulation	0 -> Up (Élévation) 1 -> Down (Abaissement)
Type d'accès au bus	Lecture		
Identification Datapoint	5.010 (DTP_Value_1_Ucount) 7.001 (DTP_Value_2_Ucount) 8.001 (DTP_Value_2_Count) 9.001 (DTP_Value_Temp) 12.001 (DTP_Value_4_Ucount)	3.007 (DTP_Control_Dimm.)	1.008 (DTP_UpDown)

Input 2 (entrée numérique I2)

89 : Status In2 (État de l'entrée numérique I2)			
N° d'objet	Switching (Commutation)	Dimming On/Off (Activation/désactivation de la régulation)	Blind step (Pas de store)
Description	Indique l'état de l'entrée numérique I2 du dispositif Aidoo KXN		
Valeurs	0 -> Off (Arrêt) 1 -> On (Marche)	0 -> Off (Arrêt) 1 -> On (Marche)	0 -> Up (Élévation) 1 -> Down (Abaissement)
Type d'accès au bus	Lecture		
Identification Datapoint	1.001 (DTP_Switch)	1.001 (DTP_Switch)	1.008 (DTP_UpDown)
90 : Status In2 (État de l'entrée numérique I2)			
N° d'objet	Value (Valeur)	Dimming step (Pas de régulation)	Blind step (Pas de store)
Description	Indique la valeur générée en fonction du comportement de l'entrée définie		
Valeurs	0 ... 255 0 ... 655335 -32768 ... 32767 0 ... 255 0 ... 4294967295	Étape de régulation	0 -> Up (Élévation) 1 -> Down (Abaissement)
Type d'accès au bus	Lecture		
Identification Datapoint	5.010 (DTP_Value_1_Ucount) 7.001 (DTP_Value_2_Ucount) 8.001 (DTP_Value_2_Count) 9.001 (DTP_Value_Temp) 12.001 (DTP_Value_4_Ucount)	3.007 (DTP_Control_Dimm.)	1.008 (DTP_UpDown)

Input 3 (entrée numérique I3)

91 : Status In3 (État de l'entrée numérique 3)			
N° d'objet	Switching (Commutation)	Dimming On/Off (Activation/désactivation de la régulation)	Blind step (Pas de store)
Description	Indique l'état de l'entrée numérique I3 du dispositif Aidoo KNX		
Valeurs	0 -> Off (Arrêt) 1 -> On (Marche)	0 -> Off (Arrêt) 1 -> On (Marche)	0 -> Up (Élévation) 1 -> Down (Abaissement)
Type d'accès au bus	Lecture		
Identification Datapoint	1.001 (DTP_Switch)	1.001 (DTP_Switch)	1.008 (DTP_UpDown)

92 : Status In3 (État de l'entrée numérique 3)			
N° d'objet	Value (Valeur)	Dimming step (Pas de régulation)	Blind step (Pas de store)
Description	Indique la valeur générée en fonction du comportement de l'entrée définie		
Valeurs	0 ... 255 0 ... 655335 -32768 ... 32767 0 ... 255 0 ... 4294967295	Étape de régulation	0 -> Up (Élévation) 1 -> Down (Abaissement)
Type d'accès au bus	Lecture		
Identification Datapoint	5.010 (DTP_Value_1_Ucount) 7.001 (DTP_Value_2_Ucount) 8.001 (DTP_Value_2_Count) 9.001 (DTP_Value_Temp) 12.001 (DTP_Value_4_Ucount)	3.007 (DTP_Control_Dimm.)	1.008 (DTP_UpDown)

- Désactiver les entrées numériques

48 : Control Disable Input 1 (Contrôle Désactiver l'entrée numérique 1)			
N° d'objet	Control Disable Input 1 (Contrôle Désactiver l'entrée numérique 1)		
Description	Permet de désactiver l'utilisation de l'entrée 1 du dispositif Aidoo KNX		
Valeurs	0 -> False 1 -> True	0 -> Disabled (Déshabilité) 1 -> Enabled (Habilité)	
Type d'accès au bus	Écriture		
Identification Datapoint	1.002 (DPT_Bool)	1.003 (DTP_Enable)	

49 : Control Disable Input 2 (Contrôle Désactiver l'entrée numérique 2)			
N° d'objet	Control Disable Input 2 (Contrôle Désactiver l'entrée numérique 2)		
Description	Permet de désactiver l'utilisation de l'entrée 1 du dispositif Aidoo KNX		
Valeurs	0 -> False 1 -> True	0 -> Disabled (Déshabilité) 1 -> Enabled (Habilité)	
Type d'accès au bus	Écriture		
Identification Datapoint	1.002 (DPT_Bool)	1.003 (DTP_Enable)	

50 : Control Disable Input 3 (D Contrôle désactiver l'entrée numérique 3)			
N° d'objet	Control Disable Input 3 (D Contrôle désactiver l'entrée numérique 3)		
Description	Permet de désactiver l'utilisation de l'entrée 1 du dispositif Aidoo KNX		
Valeurs	0 -> False 1 -> True	0 -> Disabled (Déshabilité) 1 -> Enabled (Habilité)	
Type d'accès au bus	Écriture		
Identification Datapoint	1.002 (DPT_Bool)	1.003 (DTP_Enable)	

Paramètres KNX pour Daikin

PROTOCOLE DAO

No d'objet	Description	Valeurs	Type d'accès au bus	Identification Datapoint
1	Contrôle de marche / arrêt	0 -> Arrêt 1 -> Marche	E	DPT_Switch 1.001
2	Contrôle Mode de fonctionnement	0 -> Auto 1 -> Chauffage 3 -> Refroidissement 9 -> Ventilation 14 -> Déshumidification	E	DPT_HVACContrMode 20.105
3	Contrôle du mode refroidissement/chauffage	0 -> Refroidissement 1 -> Chauffage	E	DPT_Heat/Cool 1.100
4	Contrôle Mode de fonctionnement sur refroidissement et marche	0% -> Arrêt 0.1% - 100% -> Marche + Refroidissement	E	DPT_Scaling 5.001
5	Contrôle Mode de fonctionnement sur chauffage et marche	0% -> Arrêt 0.1% - 100% -> Marche + Chauffage	E	DPT_Scaling 5.001
6	Contrôle Mode Auto	1 -> Mode Automatique	E	DPT_Bool 1.002
7	Contrôle Mode chauffage	1 -> Mode Chauffage	E	DPT_Bool 1.002
8	Contrôle Mode refroidissement	1 -> Mode Refroidissement	E	DPT_Bool 1.002
9	Contrôle Mode ventilation	1 -> Mode Ventilation	E	DPT_Bool 1.002
10	Contrôle Mode Déshumidification	1 -> Mode Déshumidification	E	DPT_Bool 1.002
11	Contrôle du mode + / -	0 -> Diminuer 1 -> Augmenter 0 -> Augmenter 1 -> Diminuer	E	DPT_Step 1.007 DPT_UpDown 1.008
12	Contrôle de la vitesse du ventilateur / 3 Vitesses	0% - 49% -> Vitesse 1 50% - 82% -> Vitesse 2 83% - 100% -> Vitesse 3 1 -> Vitesse 1 2 -> Vitesse 2 3 -> Vitesse 3	E	DPT_Scaling 5.001 DPT_Enumerated 5.010
13	Contrôle de la vitesse du ventilateur : Manuel/Auto	1 -> Auto	E	DPT_Bool 1.002
14	Contrôle de la vitesse 1 de ventilation	1 -> Activé	E	DPT_Bool 1.002
15	Contrôle de la vitesse 2 de ventilation	1 -> Activé	E	DPT_Bool 1.002
16	Contrôle de la vitesse 3 de ventilation	1 -> Activé	E	DPT_Bool 1.002
17	Contrôle de la vitesse du ventilateur + / -	0 -> Diminuer 1 -> Augmenter 0 -> Augmenter 1 -> Diminuer	E	DPT_Step 1.007 DPT_UpDown 1.008
19	Contrôle d'élévation-abaissement des lames en standby	0 -> Désactivé 1 -> Activé	E	DPT_Bool 1.002
25	Contrôle d'élévation-abaissement des lames U-D swing	0 -> Désactivé 1 -> Activé	E	DPT_Bool 1.002
27	Contrôle de la température de consigne	Variables selon le fabricant et le type d'unité	E	DPT_Value_Temp 9.001

No d'objet	Description	Valeurs	Type d'accès au bus	Identification Datapoint	
28	Contrôle de la température de consigne +/-	0 -> Diminuer	E	DPT_Step	1.007
		1 -> Augmenter			
		0 -> Augmenter	E	DPT_UpDown	1.008
		1 -> Diminuer			
30	Contrôle de la limitation de la température de consigne	0 -> Déshabilité	E	DPT_Switch	1.001
		1 -> Habilité			
33	Contrôle du temps d'attente avant extinction	0 -> Stop	E	DPT_Start	1.010
		1 -> Start			
35	Contrôle du temps en mode Sleep	0 -> Stop	E	DPT_Start	1.010
		1 -> Start			
51	État de marche / arrêt	0 -> Arrêt	L	DPT_Switch	1.001
		1 -> Marche			
52	État du mode de fonctionnement	0 -> Auto	L	DPT_HVACContrMode	20.105
		1 -> Chauffage			
		3 -> Refroidissement			
		9 -> Ventilation			
53	État du mode refroidissement/chauffage	0 -> Refroidissement	L	DPT_Heat/Cool	1.100
		1 -> Chauffage			
54	État du Mode Auto	1 -> Mode Automatique	L	DPT_Bool	1.002
55	État du Mode Chauffage	1 -> Mode Chauffage	L	DPT_Bool	1.002
56	État du Mode Refroidissement	1 -> Mode Refroidissement	L	DPT_Bool	1.002
57	État du Mode Ventilation	1 -> Mode Ventilation	L	DPT_Bool	1.002
58	État du Mode Déshumidification	1 -> Mode Déshumidification	L	DPT_Bool	1.002
59	État du mode de texte	Chaîne ASCII	L	DPT_String_8859_1	16.001
60	État de la vitesse du ventilateur / 3 Vitesses	33% -> Vitesse 1	L	DPT_Scaling	5.001
		67% -> Vitesse 2			
		100% -> Vitesse 3			
		1 -> Vitesse 1			
		2 -> Vitesse 2	L	DPT_Enumerated	5.010
		3 -> Vitesse 3			
61	État de la vitesse de ventilation Manuel/Auto	0 -> Manuel	L	DPT_Bool	1.002
		1 -> Auto			
62	État de la vitesse 1 de ventilation	1 -> Vitesse 1	L	DPT_Bool	1.002
63	État de la vitesse 2 de ventilation	1 -> Vitesse 2	L	DPT_Bool	1.002
64	État de la vitesse 3 de ventilation	1 -> Vitesse 3	L	DPT_Bool	1.002
65	État du texte de la vitesse du ventilateur	Chaîne ASCII	L	DPT_String_8859_1	16.001
73	État lamas U-D Swing	0 -> Désactivé	L	DPT_Bool	1.002
		1 -> Activé			
75	État de la température de consigne	Variables selon le fabricant et le type d'unité	L	DPT_Value_Temp	9.001
77	Température de sonde interne	Variables selon le fabricant et le type d'unité	L	DPT_Value_Temp	9.001
78	Température de sonde externe	Variables selon le fabricant et le type d'unité	L	DPT_Value_Temp	9.001
80	État de la limitation de la température de consigne	0 -> Déshabilité	L	DPT_Switch	1.001
		1 -> Habilité			
81	État erreur / alarme	0 -> Il n'y a pas d'erreur / alarme	L	DPT_Alarm	1.005
		1 -> Une erreur / alarme est survenue			
82	Code d'erreur de texte	Variables selon le fabricant et le type d'unité	L	DPT_String_8859_1	16.001

No d'objet	Description	Valeurs	Type d'accès au bus	Identification Datapoint	
87	État de l'entrée numérique I1 – Commutation	0 -> Arrêt 1 -> Marche	L	DPT_Switch	1.001
	État de l'entrée numérique I1 – Activation / désactivation de la régulation	0 -> Arrêt 1 -> Marche	L	DPT_Switch	1.001
	État de l'entrée numérique I1 – Pas de store	0 -> Élévation 1 -> Abaissement	L	DPT_UpDown	1.008
88	État de l'entrée numérique I1 – Valeur	1 octet sans signe	L	DPT_Value_1_Ucount	5.010
	État de l'entrée numérique I1 – Valeur	2 octets sans signe	L	DPT_Value_2_Ucount	7.001
	État de l'entrée numérique I1 – Valeur	2 octets signés	L	DPT_Value_2_Count	8.001
	État de l'entrée numérique I1 – Valeur	Température (°C)	L	DPT_Value_Temp	9.001
	État de l'entrée numérique I1 – Valeur	4 octets sans signe	L	DPT_Value_4_Ucount	12.001
	État de l'entrée numérique I1 – Pas de régulation	Étape de régulation	L	DPT_Control_Dimm.	3.007
	État de l'entrée numérique I1 – Pas de store	0 -> Élévation 1 -> Abaissement	L	DPT_UpDown	1.008
89	État de l'entrée numérique I2 – Commutation	0 -> Arrêt 1 -> Marche	L	DPT_Switch	1.001
	État de l'entrée numérique I2 – Activation / désactivation de la régulation	0 -> Arrêt 1 -> Marche	L	DPT_Switch	1.001
	État de l'entrée numérique I2 – Pas de store	0 -> Élévation 1 -> Abaissement	L	DPT_UpDown	1.008
90	État de l'entrée numérique I2 – Valeur	1 octet sans signe	L	DPT_Value_1_Ucount	5.010
	État de l'entrée numérique I2 – Valeur	2 octets sans signe	L	DPT_Value_2_Ucount	7.001
	État de l'entrée numérique I2 – Valeur	2 octets signés	L	DPT_Value_2_Count	8.001
	État de l'entrée numérique I2 – Valeur	Température (°C)	L	DPT_Value_Temp	9.001
	État de l'entrée numérique I2 – Valeur	4 octets sans signe	L	DPT_Value_4_Ucount	12.001
	État de l'entrée numérique I2 – Pas de régulation	Étape de régulation	L	DPT_Control_Dimm.	3.007
	État de l'entrée numérique I2 – Pas de store	0 -> Élévation 1 -> Abaissement	L	DPT_UpDown	1.008
91	État de l'entrée numérique I3 – Commutation	0 -> Arrêt 1 -> Marche	L	DPT_Switch	1.001
	État de l'entrée numérique I3 – Activation / désactivation de la régulation	0 -> Arrêt 1 -> Marche	L	DPT_Switch	1.001
	État de l'entrée numérique I3 – Pas de store	0 -> Élévation 1 -> Abaissement	L	DPT_UpDown	1.008
92	État de l'entrée numérique I3 – Valeur	1 octet sans signe	L	DPT_Value_1_Ucount	5.010
	État de l'entrée numérique I3 – Valeur	2 octets sans signe	L	DPT_Value_2_Ucount	7.001
	État de l'entrée numérique I3 – Valeur	2 octets signés	L	DPT_Value_2_Count	8.001
	État de l'entrée numérique I3 – Valeur	Température (°C)	L	DPT_Value_Temp	9.001
	État de l'entrée numérique I3 – Valeur	4 octets sans signe	L	DPT_Value_4_Ucount	12.001
	État de l'entrée numérique I3 – Pas de régulation	Étape de régulation	L	DPT_Control_Dimm.	3.007
	État de l'entrée numérique I3 – Pas de store	0 -> Élévation 1 -> Abaissement	L	DPT_UpDown	1.008

PROTOCOLE DA1

No d'objet	Description	Valeurs	Type d'accès au bus	Identification Datapoint		
1	Contrôle de marche / arrêt	0 -> Arrêt 1 -> Marche	E	DPT_Switch	1.001	
2	Contrôle Mode de fonctionnement	0 -> Auto 1 -> Chauffage 3 -> Refroidissement 9 -> Ventilation 14 -> Déshumidification	E	DPT_HVACContrMode	20.105	
3	Contrôle du mode refroidissement/chauffage	0 -> Refroidissement 1 -> Chauffage	E	DPT_Heat/Cool	1.100	
4	Contrôle Mode de fonctionnement sur refroidissement et marche	0% -> Arrêt 0.1% - 100% -> Marche + Refroidissement	E	DPT_Scaling	5.001	
5	Contrôle Mode de fonctionnement sur chauffage et marche	0% -> Arrêt 0.1% - 100% -> Marche + Chauffage	E	DPT_Scaling	5.001	
6	Contrôle Mode Auto	1 -> Mode Automatique	E	DPT_Bool	1.002	
7	Contrôle Mode chauffage	1 -> Mode Chauffage	E	DPT_Bool	1.002	
8	Contrôle Mode refroidissement	1 -> Mode Refroidissement	E	DPT_Bool	1.002	
9	Contrôle Mode ventilation	1 -> Mode Ventilation	E	DPT_Bool	1.002	
10	Contrôle Mode Déshumidification	1 -> Mode Déshumidification	E	DPT_Bool	1.002	
11	Contrôle du mode + / -	0 -> Diminuer 1 -> Augmenter	E	DPT_Step	1.007	
		0 -> Augmenter 1 -> Diminuer	E	DPT_UpDown	1.008	
12	Contrôle de la vitesse du ventilateur / 3 Vitesses	0% - 49% -> Vitesse 1 50% - 82% -> Vitesse 2 83% - 100% -> Vitesse 3	E	DPT_Scaling	5.001	
		1 -> Vitesse 1 2 -> Vitesse 2 3 -> Vitesse 3	E	DPT_Enumerated	5.010	
13		Contrôle de la vitesse du ventilateur : Manuel/Auto	1 -> Auto	E	DPT_Bool	1.002
14		Contrôle de la vitesse 1 de ventilation	1 -> Activé	E	DPT_Bool	1.002
15	Contrôle de la vitesse 2 de ventilation	1 -> Activé	E	DPT_Bool	1.002	
16	Contrôle de la vitesse 3 de ventilation	1 -> Activé	E	DPT_Bool	1.002	
17	Contrôle de la vitesse du ventilateur + / -	0 -> Diminuer 1 -> Augmenter	E	DPT_Step	1.007	
		0 -> Augmenter 1 -> Diminuer	E	DPT_UpDown	1.008	
18	Contrôle des lames / 5 Pos	0%...29% -> Position 1 30%...49% -> Position 2 50%...69% -> Position 3 70%...89% -> Position 4 90%...100% -> Position 5	E	DPT_Scaling	5.001	
		1 -> Position 1 2 -> Position 2 3 -> Position 3 4 -> Position 4 5 -> Position 5	E	DPT_Enumerated	5.010	

No d'objet	Description	Valeurs	Type d'accès au bus	Identification Datapoint
19	Contrôle d'élévation-abaissement des lames en standby	0 -> Désactivé 1 -> Activé	E	DPT_Bool 1.002
20	Contrôle d'élévation-abaissement des lames Position 1	1 -> Activé	E	DPT_Bool 1.002
21	Contrôle d'élévation-abaissement des lames Position 2	1 -> Activé	E	DPT_Bool 1.002
22	Contrôle d'élévation-abaissement des lames Position 3	1 -> Activé	E	DPT_Bool 1.002
23	Contrôle d'élévation-abaissement des lames Position 4	1 -> Activé	E	DPT_Bool 1.002
24	Contrôle d'élévation-abaissement des lames Position 5	1 -> Activé	E	DPT_Bool 1.002
25	Contrôle d'élévation-abaissement des lames U-D swing	0 -> Désactivé 1 -> Activé	E	DPT_Bool 1.002
26	Contrôle lamas U-D + / -	0 -> Diminuer 1 -> Augmenter	E	DPT_Step 1.007
		0 -> Augmenter 1 -> Diminuer	E	DPT_UpDown 1.008
27	Contrôle de la température de consigne	Variables selon le fabricant et le type d'unité	E	DPT_Value_Temp 9.001
28	Contrôle de la température de consigne + / -	0 -> Diminuer 1 -> Augmenter	E	DPT_Step 1.007
		0 -> Augmenter 1 -> Diminuer	E	DPT_UpDown 1.008
29	Contrôle de la température ambiante	(°C)	E	DPT_Value_Temp 9.001
30	Contrôle de la limitation de la température de consigne	0 -> Déshabilitété 1 -> Habilité	E	DPT_Switch 1.001
33	Contrôle du temps d'attente avant extinction	0 -> Stop 1 -> Start	E	DPT_Start 1.010
35	Contrôle du temps en mode Sleep	0 -> Stop 1 -> Start	E	DPT_Start 1.010
51	État de marche / arrêt	0 -> Arrêt 1 -> Marche	L	DPT_Switch 1.001
52	État du mode de fonctionnement	0 -> Auto 1 -> Chauffage	L	DPT_HVACContrMode 20.105
		3 -> Refroidissement 9 -> Ventilation		
		14 -> Déshumidification		
53	État du mode refroidissement/chauffage	0 -> Refroidissement 1 -> Chauffage	L	DPT_Heat/Cool 1.100
54	État du Mode Auto	1 -> Mode Automatique	L	DPT_Bool 1.002
55	État du Mode Chauffage	1 -> Mode Chauffage	L	DPT_Bool 1.002
56	État du Mode Refroidissement	1 -> Mode Refroidissement	L	DPT_Bool 1.002
57	État du Mode Ventilation	1 -> Mode Ventilation	L	DPT_Bool 1.002
58	État du Mode Déshumidification	1 -> Mode Déshumidification	L	DPT_Bool 1.002
59	État du mode de texte	Chaîne ASCII	L	DPT_String_8859_1 16.001
60	État de la vitesse du ventilateur / 3 Vitesses	33% -> Vitesse 1 67% -> Vitesse 2	L	DPT_Scaling 5.001
		100% -> Vitesse 3 1 -> Vitesse 1		
		2 -> Vitesse 2 3 -> Vitesse 3		

No d'objet	Description	Valeurs	Type d'accès au bus	Identification Datapoint	
61	État de la vitesse de ventilation Manuel/Auto	0 -> Manuel 1 -> Auto	L	DPT_Bool	1.002
62	État de la vitesse 1 de ventilation	1 -> Vitesse 1	L	DPT_Bool	1.002
63	État de la vitesse 2 de ventilation	1 -> Vitesse 2	L	DPT_Bool	1.002
64	État de la vitesse 3 de ventilation	1 -> Vitesse 3	L	DPT_Bool	1.002
65	État du texte de la vitesse du ventilateur	Chaîne ASCII	L	DPT_String_8859_1	16.001
66	État des lames / 5 Pos	20% -> Position 1	L	DPT_Scalling	5.001
		40% -> Position 2			
		60% -> Position 3			
		80% -> Position 4			
		100% -> Position 5			
		1 -> Position 1			
67	État d'élévation-abaissement des lames en standby	0 -> Désactivé	L	DPT_Bool	1.002
		1 -> Activé			
		1 -> Position 1			
		1 -> Position 2			
68	État lamas U-D Position 1	1 -> Position 1	L	DPT_Bool	1.002
69	État lamas U-D Position 2	1 -> Position 2	L	DPT_Bool	1.002
70	État lamas U-D Position 3	1 -> Position 3	L	DPT_Bool	1.002
71	État lamas U-D Position 4	1 -> Position 4	L	DPT_Bool	1.002
72	État lamas U-D Position 5	1 -> Position 5	L	DPT_Bool	1.002
73	État lamas U-D Swing	0 -> Désactivé	L	DPT_Bool	1.002
		1 -> Activé			
74	État du texte d'élévation-abaissement des lames	Chaîne ASCII	L	DPT_String_8859_1	16.001
75	État de la température de consigne	Variables selon le fabricant et le type d'unité	L	DPT_Value_Temp	9.001
76	État de la température de reprise	Variables selon le fabricant et le type d'unité	L	DPT_Value_Temp	9.001
77	Température de sonde interne	Variables selon le fabricant et le type d'unité	L	DPT_Value_Temp	9.001
78	Température de sonde externe	Variables selon le fabricant et le type d'unité	L	DPT_Value_Temp	9.001
80	État de la limitation de la température de consigne	0 -> Déshabilité	L	DPT_Switch	1.001
		1 -> Habilité			
81	État erreur / alarme	0 -> Il n'y a pas d'erreur / alarme	L	DPT_Alarm	1.005
		1 -> Une erreur / alarme est survenue			
82	Code d'erreur de texte	Variables selon le fabricant et le type d'unité	L	DPT_String_8859_1	16.001
84	État Blocage du contrôle à distance	0 -> Débloqué	L	DPT_Bool	1.002
		1 -> Bloqué			
87	État de l'entrée numérique I1 - Commutation	0 -> Arrêt	L	DPT_Switch	1.001
		1 -> Marche			
	État de l'entrée numérique I1 - Activation / désactivation de la régulation	0 -> Arrêt			
		1 -> Marche			
État de l'entrée numérique I1 - Pas de store	0 -> Élévation	L	DPT_UpDown	1.008	
	1 -> Abaissement				

No d'objet	Description	Valeurs	Type d'accès au bus	Identification Datapoint	
88	État de l'entrée numérique I1 – Valeur	1 octet sans signe	L	DPT_Value_1_Ucount	5.010
	État de l'entrée numérique I1 – Valeur	2 octets sans signe	L	DPT_Value_2_Ucount	7.001
	État de l'entrée numérique I1 – Valeur	2 octets signés	L	DPT_Value_2_Count	8.001
	État de l'entrée numérique I1 – Valeur	Température (°C)	L	DPT_Value_Temp	9.001
	État de l'entrée numérique I1 – Valeur	4 octets sans signe	L	DPT_Value_4_Ucount	12.001
	État de l'entrée numérique I1 – Pas de régulation	Étape de régulation	L	DPT_Control_Dimm.	3.007
	État de l'entrée numérique I1 – Pas de store	0 -> Élévation 1 -> Abaissement	L	DPT_UpDown	1.008
89	État de l'entrée numérique I2 – Commutation	0 -> Arrêt 1 -> Marche	L	DPT_Switch	1.001
	État de l'entrée numérique I2 – Activation / désactivation de la régulation	0 -> Arrêt 1 -> Marche	L	DPT_Switch	1.001
	État de l'entrée numérique I2 – Pas de store	0 -> Élévation 1 -> Abaissement	L	DPT_UpDown	1.008
90	État de l'entrée numérique I2 – Valeur	1 octet sans signe	L	DPT_Value_1_Ucount	5.010
	État de l'entrée numérique I2 – Valeur	2 octets sans signe	L	DPT_Value_2_Ucount	7.001
	État de l'entrée numérique I2 – Valeur	2 octets signés	L	DPT_Value_2_Count	8.001
	État de l'entrée numérique I2 – Valeur	Température (°C)	L	DPT_Value_Temp	9.001
	État de l'entrée numérique I2 – Valeur	4 octets sans signe	L	DPT_Value_4_Ucount	12.001
	État de l'entrée numérique I2 – Pas de régulation	Étape de régulation	L	DPT_Control_Dimm.	3.007
	État de l'entrée numérique I2 – Pas de store	0 -> Élévation 1 -> Abaissement	L	DPT_UpDown	1.008
91	État de l'entrée numérique I3 – Commutation	0 -> Arrêt 1 -> Marche	L	DPT_Switch	1.001
	État de l'entrée numérique I3 – Activation / désactivation de la régulation	0 -> Arrêt 1 -> Marche	L	DPT_Switch	1.001
	État de l'entrée numérique I3 – Pas de store	0 -> Élévation 1 -> Abaissement	L	DPT_UpDown	1.008
92	État de l'entrée numérique I3 – Valeur	1 octet sans signe	L	DPT_Value_1_Ucount	5.010
	État de l'entrée numérique I3 – Valeur	2 octets sans signe	L	DPT_Value_2_Ucount	7.001
	État de l'entrée numérique I3 – Valeur	2 octets signés	L	DPT_Value_2_Count	8.001
	État de l'entrée numérique I3 – Valeur	Température (°C)	L	DPT_Value_Temp	9.001
	État de l'entrée numérique I3 – Valeur	4 octets sans signe	L	DPT_Value_4_Ucount	12.001
	État de l'entrée numérique I3 – Pas de régulation	Étape de régulation	L	DPT_Control_Dimm.	3.007
	État de l'entrée numérique I3 – Pas de store	0 -> Élévation 1 -> Abaissement	L	DPT_UpDown	1.008